

350±0.5 mm (13.78")

248±0.5 mm (9.76")

Drill ϕ 20 mm (0.79") hole (four positions).
 ϕ 20mm キリ (4カ所)

Cut out shaded area only
斜線部切取り

365±1 mm (13.37")

345 mm (13.58")

TZT12F

Flush Mounting Template
(For use in front-panel flush mounting)
フラッシュマウント用 型紙
(前面固定用パネル装着時)

Note: This template may have expanded or shrunk slightly.
Please confirm dimensions before use.

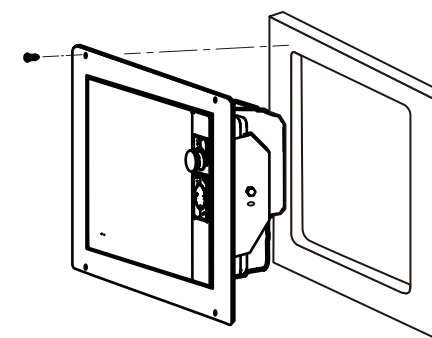
注意: 本型紙は保存状態により若干伸縮する場合があります。
使用の際には寸法を確認してください。

Pilot hole for 5x20 mm self-tapping screw (four positions).
5x20mmタッピンネジ用下穴 (4カ所)

210 mm (8.27")

230±1 mm (9.06")

For use in front-panel flush mounting
前面固定用パネル装着時



00019737710

Pub. No. C42-01914-A

December 2019 Printed in Japan