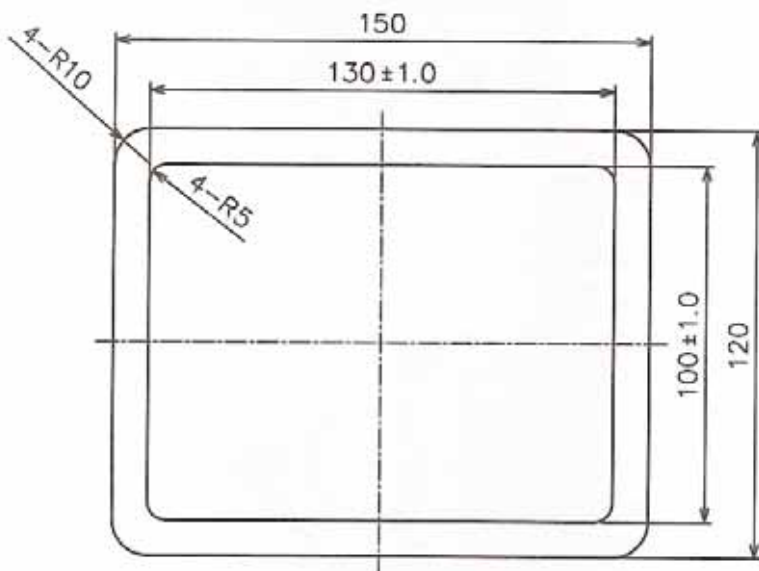
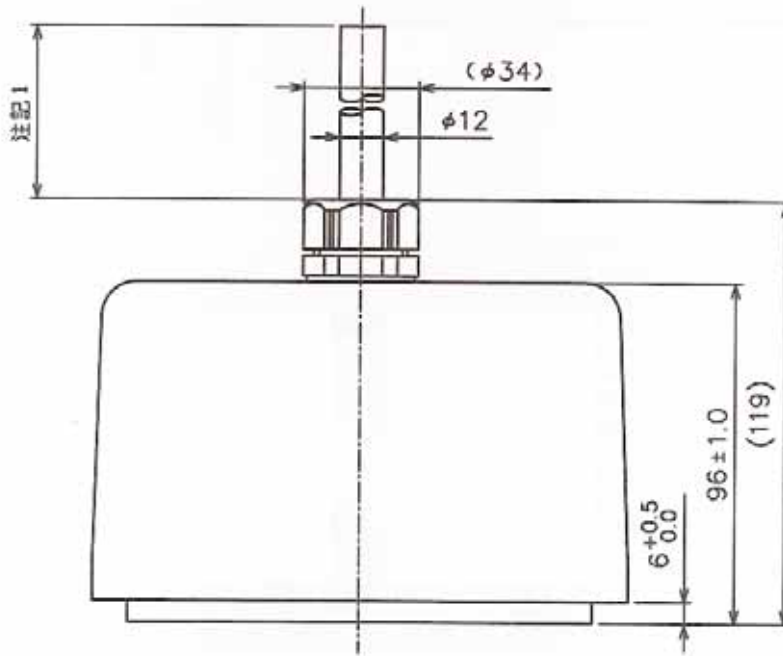


表 1 TABLE 1

寸法区分 (mm) DIMENSIONS	公差 (mm) TOLERANCE
L ≤ 50	± 1.5
50 < L ≤ 100	± 2.5
100 < L ≤ 500	± 3



- 注 記 1) ケーブルは  $14.6\text{m}^{+0.7}_0$   
 2) 指定外の寸法公差は表 1 による。  
 3) 質量はケーブル含む。

- NOTE 1. CABLE LENGTH IS  $14.6\text{M}^{+0.7}_0$ .  
 2. TABLE 1 INDICATES TOLERANCE OF DIMENSIONS WHICH IS NOT SPECIFIED.  
 3. MASS INCLUDES CABLE.

DRAWN Dec. 18 '03 E. MIYOSHI		TITLE 50BL-12HR
CHECKED Takahashi T.		名称 送受波器
APPROVED Y. Hatai		外寸図
SCALE 1/2 MASS 5.5 ±10% kg		NAME TRANSDUCER
DWG.No. C2003-G29-A	02-148-350G-2	OUTLINE DRAWING