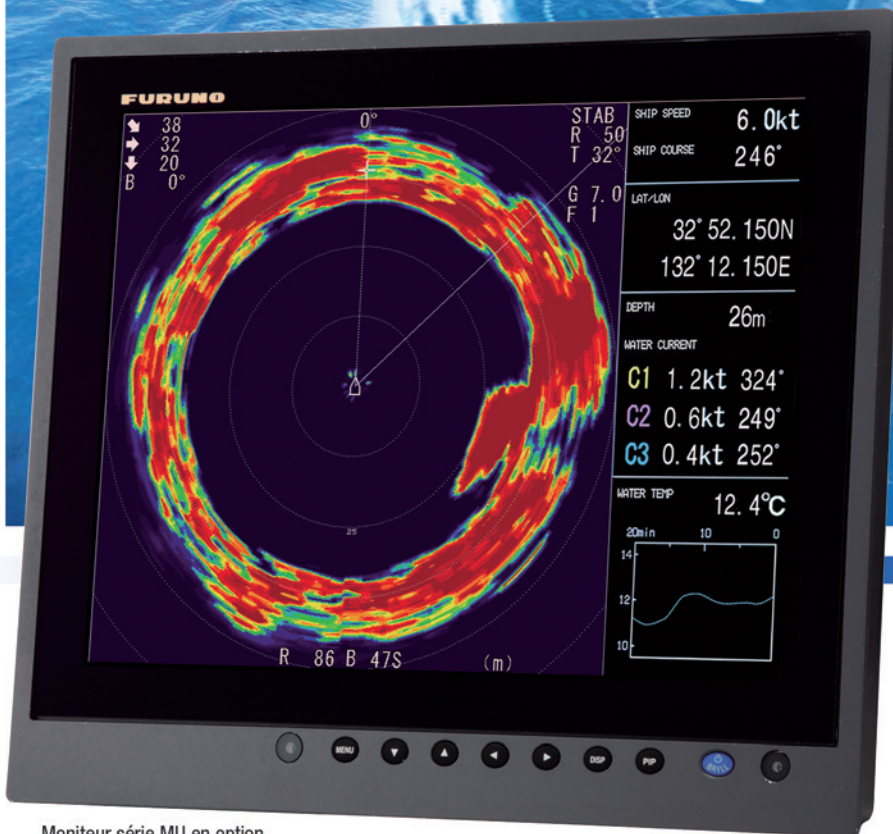
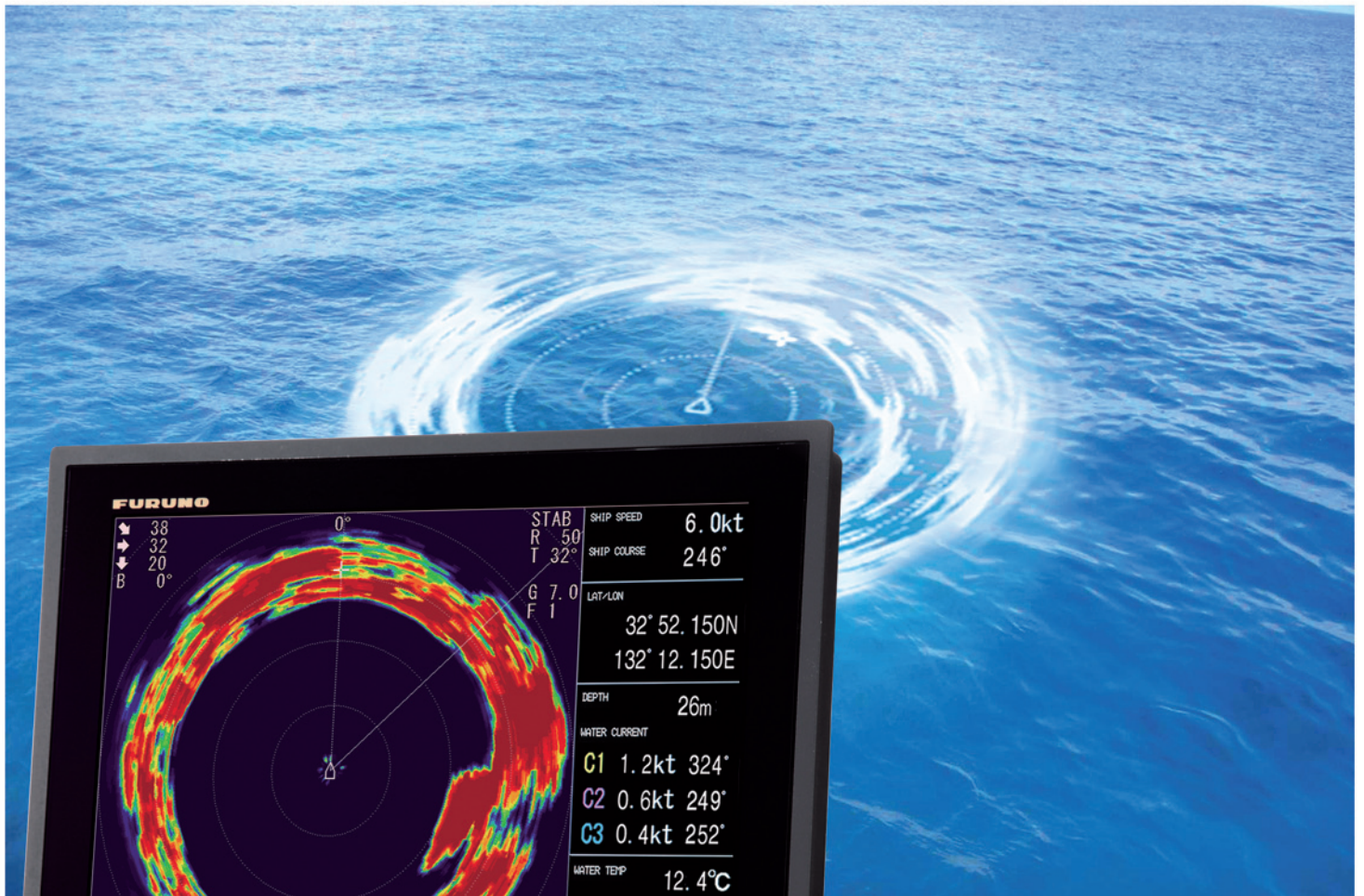


CSH8L

Sonar omnidirectionnel - Haute fréquence 85 kHz - BlackBox



Moniteur série MU en option



- Sonar Omnidirectionnel pour une détection et une illustration à l'écran en temps réel du poisson et des conditions sous marines.

- Affichage dynamique en 16 couleurs pour la discrimination du fond, la concentration et la distribution des bancs de poissons.

- Fréquence d'émission : 85kHz

- Affichage complet et programmable des infos de navigation et de détection durant la pêche.

- L'émetteur haute puissance assure une détection efficace en toutes conditions.

- La touche utilisateur permet l'affichage rapide de 4 programmes ou fonctions personnalisés.

CSH8L

Sonar

omnidirectionnel - Haute fréquence 85 kHz - BlackBox

“ Le sonar CSH-8L est un modèle omnidirectionnel multifaisceaux abordable ! ”

Il détecte et affiche rapidement poissons isolés, bancs de poissons et leurs mouvements. Le poisson et le fond sont illustrés simultanément sur 360° autour du navire en 16 couleurs.

Le CSH-8L est un modèle BlackBox : installation flexible, compacte, possibilité de grand écran. Il offre 3 modes d'exploitation basiques sonar, sonar – sondeur, recherche audio sectorielle. La détection audio libère l'utilisateur de la veille permanente à l'écran et permet une détection plus rapide que la visuelle. L'écho gramme A-SCOPE couplé au mode sectoriel Audio met en évidence les échos.

Le tilt automatique et le verrouillage/cible sont des fonctions standard, rendant le CSH-8L approprié tant aux chalutiers pélagiques, qu'aux bolincheurs. 16 échelles sont disponibles pour exploitation de 50 à 1600m. La touche UTILISATEUR permet la programmation de 4 fonctions clés pour un usage rapide et intuitif.

Le CSH-8L connecté aux capteurs appropriés comme le GPS, le compas satellitaire et le sondeur informera sur la position du bateau, sa vitesse, sa course, son cap et la température de l'eau à droite de l'écran. Le CSH-8L est composé d'une pièce de coque compacte, d'un émetteur-récepteur et d'un calculateur. L'écran (XGA) peut être une fourniture locale ou un écran de la gamme FURUNO. Un deuxième écran déporté avec télécommande peut être connecté au calculateur.

Caractéristiques

Calculateur

Modes d'affichage :

SONAR
SONAR – SONDEUR combinés.
Détection AUDIO

Emetteur/Récepteur

Fréquence : 85kHz

Echelles :

50. 85. 100. 150. 200. 250. 300. 350. 400.
450.500. 600. 800. 1000. 1200. 1600m

Emission d'impulsion : 0.5 à 20 ms (relatif à l'échelle).

Vitesse navire : 18nds MAXI. (montée – descente jusqu'à 16 nds).

TILT : Manuel : De 0 à 55°, par pas de 1°
Automatique : 4 à 26°

Détection AUDIO : Secteur sélectionnable : 20, 40, 80, 120°

Sortie AUDIO : 2W, fréquence 1kHz

Indicateur

Ecran : 16 couleurs, RGB ANALOG, synchronisation séparée, XGA (VESA)
Résolution : 1024X768, 65.0 MHz

Interfaces

Data entrées : NMEA0183 V. 1.5/2.0/2.2
GGA. RMC. GLL. VHM. HDG. HDM. HDT. DPT. DBT. DBS. CUR.
VDR. GLC. GTD. MTW. RMA.

Loch, sondeur, Courantomètre :

Pulse 200/400 Pulse/NM
Signal sondeur : VI-1100A
KP extérieur : Boucle de courant 0 à 12V
Data sorties : NMEA0183 V. 1.5/2.0/2.2
TLL

Alimentation

115/230 VAC, 50-60 Hz, 0.4Kva (Montée 1KVA) 24VDC avec convertisseur optionnel

Liste du Matériel

Standard

1. CSH5210 : calculateur
2. CSH5211 : clavier
3. CSH-8030-BL : Emetteur – récepteur
4. Pièce de coque de 600mm de course
5. Accessoires d'installation, recharges.

- NOTE : L'écran n'est pas une fourniture standard.

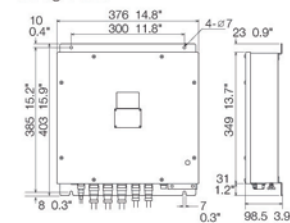
Options

1. TR2451 : DC-AC convertisseur
2. VI-1100A : Interface sondeur
3. SEM-21Q : Haut parleur
4. KIT Extension câble
5. MS100 : capteur de mouvement
6. CSH-7040 : télécommande déportée.

Processeur

CSH-5210

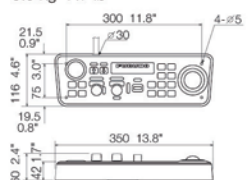
3.4 kg 7.5 lb



Clavier

CSH-5211

3.5 kg 7.7 lb



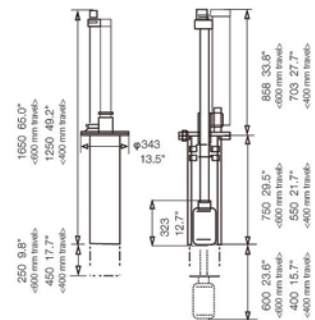
Hull Unit

CSH-8040 (600 mm travel)

82 kg 180.8 lb

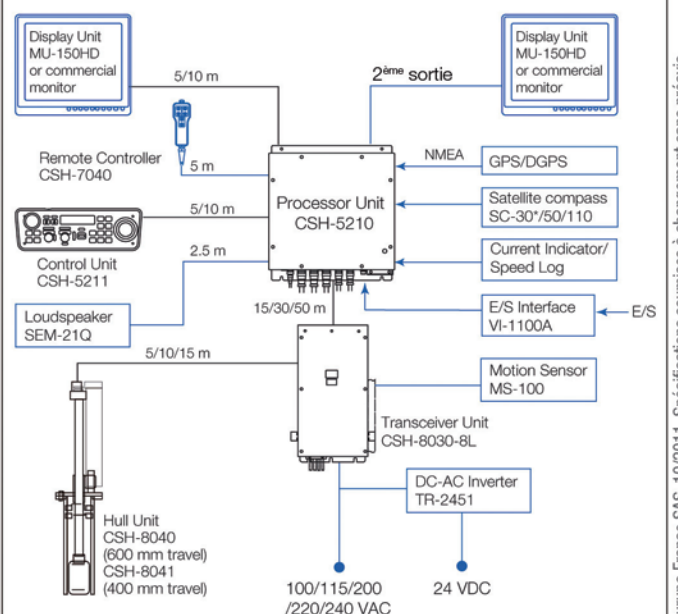
CSH-8041 (400 mm travel)

81 kg 178.6 lb



Interconnection

— option
* Nous contacter pour plus d'infos



FURUNO
www.furuno.fr