

MANUALE DELL'UTENTE

E ISTRUZIONI PER L'INSTALLAZIONE

Supporto da poppa: 1kW con staffa di sgancio
Trasduttore Profondità
con Temperatura Sensor

Modelli: **TM258, TM260, TM270W**

Modelli CHIRP: **TM185HW, TM185M, TM265LH, TM265LM, TM275LHW**

I brevetti si applicano ai modelli CHIRP.

Brevetto negli Stati Uniti N. 7,369,45; 8,582,393. Regno Unito . 2 414 077

02/01/18

17-299-02-italian-rev. 06

Seguite le precauzioni per ottimizzare le prestazioni del prodotto e per ridurre il rischio di danni agli oggetti, lesioni personali e/o morte.

AVVERTIMENTO: Durante l'installazione indossate sempre occhiali protettivi di sicurezza, una mascherina antipolvere e cuffie di protezione.

AVVERTIMENTO: Quando l'imbarcazione è in acqua, verificate immediatamente la presenza di eventuali infiltrazioni intorno alle viti e agli altri fori praticati nello scafo.

ATTENZIONE: Trasduttore CHIRP—Azionate sempre il trasduttore in acqua. L'azionamento del trasduttore a secco provocherebbe surriscaldamenti e guasti.

ATTENZIONE: Non tirare, trasportare o tenere mai il sensore per il suo cavo. In caso contrario potreste danneggiare i collegamenti interni.

ATTENZIONE: La staffa protegge il sensore esclusivamente dagli urti frontali.

ATTENZIONE: Non colpite il trasduttore toper sbloccarlo. Quando è montato sulla staffa, staccate il trasduttore rimuovendo il perno di bloccaggio e il perno della cerniera.

ATTENZIONE: Non usate mai solventi. Detergenti, carburante, sigillanti, vernice e altri prodotti possono contenere solventi aggressivi che attaccano le parti in materiale plastico, specialmente il lato del trasduttore.

IMPORTANTE: Il sensore deve essere installato accuratamente. Prima di procedere con l'installazione leggete tutte le istruzioni completamente. Queste istruzioni sostituiscono qualsiasi altre istruzioni nel manuale del vostro strumento nel caso che siano differenti da queste.

Attrezzi e materiali

Occhiali protettivi di sicurezza

Mascherina antipolvere

Cuffie di protezione

Goniometro

Nastro adesivo in carta (in alcune installazioni)

Matita

Trapano elettrico

Punte da trapano e seghe a tazza:

Fori staffa 5mm, #4, o 7/32"
Foro specchio di poppa (facoltativo) 18mm, 11/16", o 3/4"

21mm o 13/16" (Furuno, Raymarine)

Fori morsetti cavo 3mm o 1/8"

Sigillante marino (adatto per le zone al di sotto della linea di galleggiamento)

Chiave a tubo

Righello

Cacciavite piccolo

Anello passacavo/anelli passacavo (in alcune installazioni)

Fascette per cavi

Antivegetativa all'acqua (**obbligatoria in acqua salata**)

Annotate le informazioni che si trovano sull'etichetta del cavo per futuro riferimento.

N. di matricola. _____ Data _____ Frequenza _____ kHz



TM260
staffa con tasselli
posizione operativa



Applicazioni

- Consigliato per imbarcazioni a motore fuoribordo o entro/fuoribordo da pesca sportiva con lunghezza di 8m (25') o superiore
- Non adatto a imbarcazioni a motore entrobordo
- Non adatto per scafi a gradini
- Adattabile ad angoli di poppa da 3°–21°

Posto di Montaggio

Linee guida

ATTENZIONE: Non effettuate il montaggio vicino a una presa d'acqua o ad aperture di scarico o dietro corsi di fasciame, accessori o irregolarità dello scafo che possano interferire con il flusso dell'acqua.

ATTENZIONE: Non montate il sensore in un punto in cui l'imbarcazione potrebbe essere sostenuta durante il trasporto, l'alaggio, il varo o il rimessaggio.

- Per ottenere prestazioni ottimali, il sensore deve essere a contatto con acque tranquille. Per identificare una zona con acqua pulita, osservate il flusso dell'acqua dallo specchio di poppa durante la navigazione.
- Lasciate sopra la staffa uno spazio sufficiente per consentire il rilascio e la rotazione del sensore verso l'alto.
- È preferibile il montaggio sul lato di dritta, dove le pale dell'elica si muovono verso il basso (Figura 1).
- Montate il sensore il più vicino possibile alla mezzeria (chiglia) dell'imbarcazione affinché il lato esposto del sensore rimanga in acqua durante le virate.

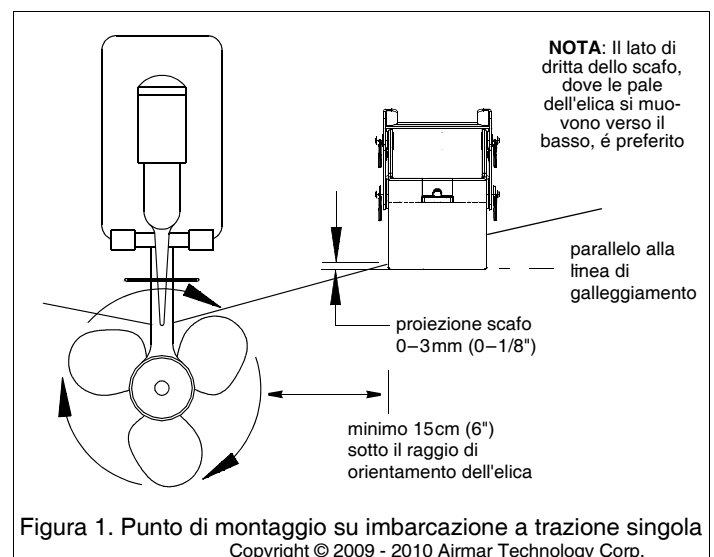


Figura 1. Punto di montaggio su imbarcazione a trazione singola
Copyright © 2009 - 2010 Airmar Technology Corp.

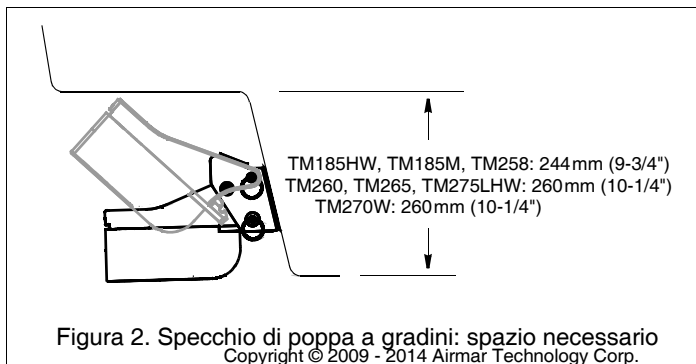


Figura 2. Specchio di poppa a gradini: spazio necessario
Copyright © 2009 - 2014 Airmar Technology Corp.

Tipi d'imbarcazione

- **Imbarcazioni a trazione singola**—Montare un minimo di 15 cm (6") sotto il raggio di orientamento dell'elica (Figura 1).
- **Imbarcazioni a trazione doppia**—Montate il sensore tra i due azionamenti. a minimum of 15 cm (6") beyond the swing radius of the propeller.
- **Stabilizzatori di assetto**—Montate all'interno dello stabilizzatore di assetto, spazio permettendo.
- **Poppa a gradini**—Montate il trasduttore sul gradino più basso, verificando che lo spazio sopra la staffa sia sufficiente per sbloccare il trasduttore e ruotarlo verso l'alto (Figura 2).

Installazione

Assemblaggio del trasduttore e della staffa

1. Infilate il cavo attraverso il foro grande nel supporto del trasduttore (Figura 3).
2. Fissate il supporto al trasduttore utilizzando le tre viti a brugola e le rondelle fornite.
3. Stringete le viti con la chiave di Allen da 3/16" fornita. Collegate un anello di sicurezza a un'estremità di ciascun perno. (Figura 4).
4. Trattenendo il gruppo del trasduttore contro la staffa, inserite un perno attraverso il foro superiore nella staffa e nel supporto. Fate scorrere il distanziale sul perno e spingetelo attraverso il foro rimanente nel supporto e nella staffa. Collegate un secondo anello di sicurezza. Questo perno funge da cerniera quando il trasduttore viene sbloccato.
5. Fate scorrere una rondella sul perno rimanente. Spingetelo attraverso il foro inferiore nella staffa, fatelo scorrere lungo la scanalatura nel supporto e attraverso il secondo foro nella staffa. Fate scorrere la seconda rondella sull'estremità libera del perno e collegate il secondo anello di sicurezza. Questo fungerà da perno di bloccaggio per trattenere il trasduttore nella posizione operativa durante la navigazione.

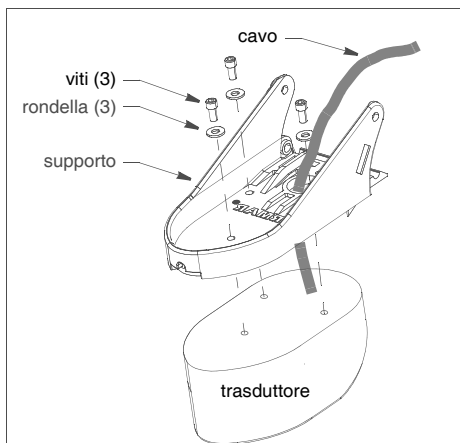


Figura 3. Assemblaggio del trasduttore
Copyright © 2009 Airmar Technology Corp.

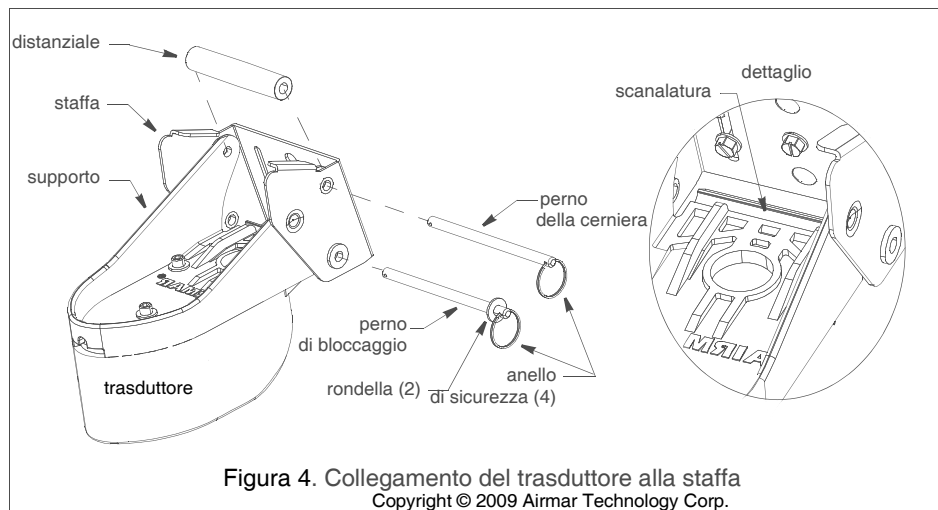


Figura 4. Collegamento del trasduttore alla staffa
Copyright © 2009 Airmar Technology Corp.

Compensazione per l'angolo di poppa: Tassello

Per ottenere prestazioni ottimali, il fascio del trasduttore deve puntare direttamente verso il fondo. Poiché lo specchio di poppa di quasi tutte le imbarcazioni è angolato, la staffa deve compensare. Misurate l'angolo di poppa dell'imbarcazione con un goniometro.

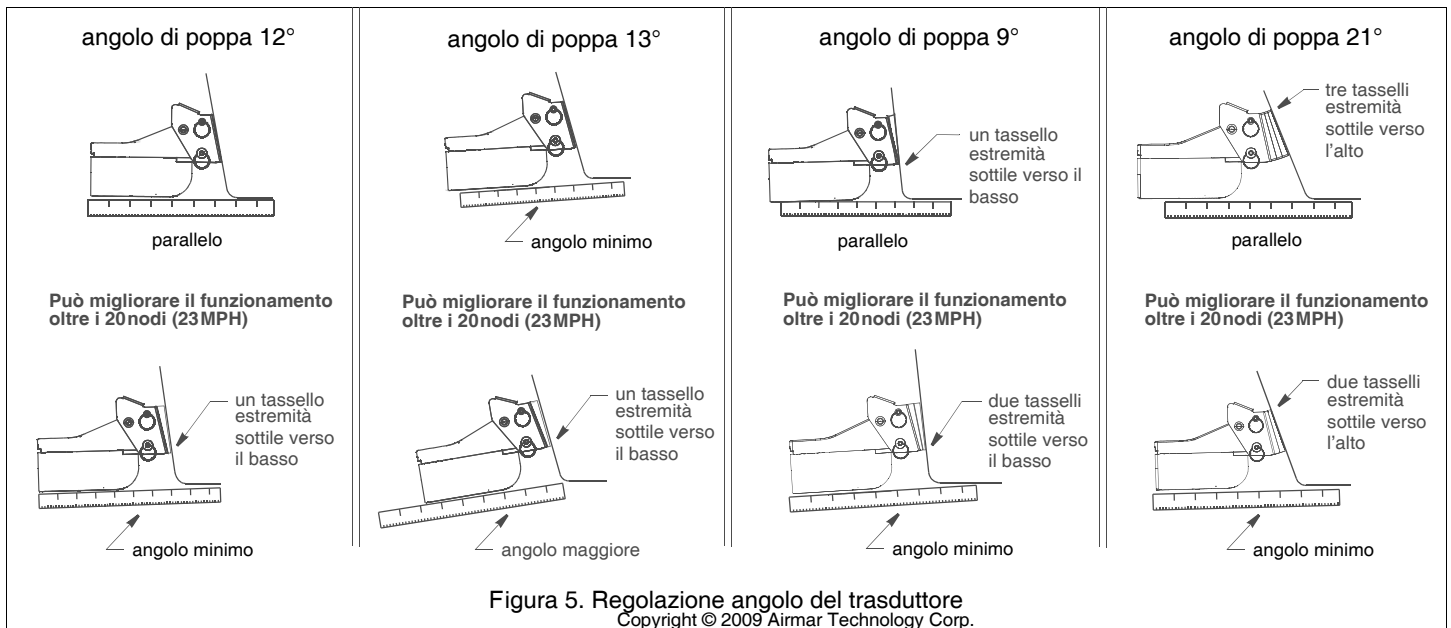
- **Poppa standard** (angolo di poppa 12°)—La staffa è progettata per un angolo di poppa standard di 12°. Per l'installazione NON è necessario il tassello. Se la vostra imbarcazione può raggiungere una velocità superiore a 20 nodi (28MPH), installate la staffa con un tassello da 3°, con l'estremità sottile verso il basso. In questo modo il trasduttore rimarrà a contatto con l'acqua durante la navigazione a velocità elevata.
- **Uso dei tasselli**—La staffa viene fornita con tre tasselli, ciascuno con un angolo di 3°. È possibile combinare fino a tre tasselli per ottenere un angolo massimo di 9°. I tasselli sono progettati per essere abbinati. Due bugne sul lato combaciano con i vani sul retro di un altro tassello o con i fori nella staffa.
- **Angolo di poppa maggiore di 12°**—Aggiungete il numero adeguato di tasselli con l'estremità sottile verso l'alto fino all'angolo di staffa di 12°.
- **Angolo di poppa minore di 12°**—Per ridurre l'angolo di 12° della staffa, raggruppate il numero adeguato di tasselli con l'estremità sottile verso il basso.
- **Se non siete sicuri sull'uso del tassello**—Sperimentate l'uso del tassello. Seguite le istruzioni ai paragrafi "Montaggio e regolazione della staffa."

Foratura

ATTENZIONE: Per evitare di forare troppo in profondità, avvolgete il nastro adesivo in carta sul trapano a 22mm (7/8") dalla punta.

NOTA: Scafo in vetroresina—Per ridurre al minimo lo scricchiolio della superficie, azionate il trapano in senso inverso fino a penetrare il gelcoat.

1. Nel punto scelto per il montaggio, posizionate il gruppo in modo che il trasduttore sporga di 3mm (1/8") sotto il bordo inferiore dello specchio di poppa (Figura 1). Verificate che il/i tassello/i sia/no in posizione. (Se necessario, fissate temporaneamente il/i tassello/i alla staffa con nastro adesivo). Con il trasduttore in posizione operativa, contrassegnate gli angoli inferiori della staffa.
2. Staccate il gruppo del trasduttore dalla staffa rimuovendo il perno di bloccaggio e il perno della cerniera (Figura 4). Trattenete con il/i tassello/i a staffa in posizione contro lo specchio di poppa nel punto contrassegnato. Tracciate una "X" a 12mm (1/2") dalla sommità e dal fondo di ciascuna fessura (Figura 6).
3. Utilizzando una punta da trapano da 5mm, #4, o 7/32", praticate tre fori profondi 22mm (7/8") nelle zone contrassegnate.



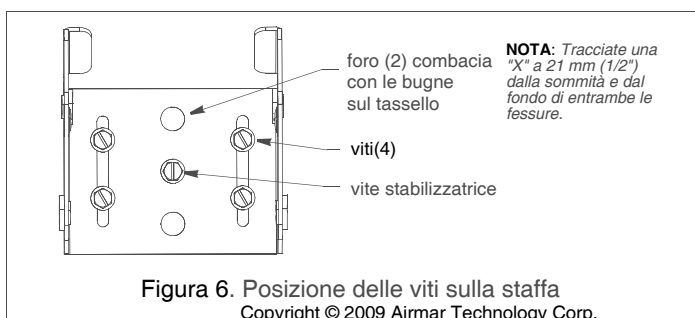
Montaggio e regolazione della staffa

ATTENZIONE: Non posizionate il bordo d'attacco del sensore più in basso del bordo di uscita, poiché si verificherebbero bolle d'aria.

ATTENZIONE: Non immergete il sensore nell'acqua ad una profondità più elevata del necessario per evitare di aumentare l'attrito e gli spruzzi e di ridurre la velocità dell'imbarcazione.

ATTENZIONE: La staffa in acciaio inox deve essere isolata da uno scafo in metallo per evitare la corrosione elettrolitica. Se non utilizzate nessun tassello, posizionate alcune rondelle isolanti non metalliche tra la staffa e lo scafo in metallo.

- Per evitare infiltrazioni d'acqua nello specchio di poppa, applicate il sigillante marino alle filettature di quattro delle viti a rondella con testa esagonale. Verificando che il/i tassello/i sia/no in posizione, avvitate la staffa allo scafo utilizzando una chiave a tubo (Figura 4). *Per il momento non stringete le viti.*
- Reinstallate il trasduttore. Tratteneo il gruppo del trasduttore contro la staffa, inserite il perno della cerniera attraverso il foro superiore nella staffa e nel supporto. Fate scorrere il distanziale sul perno e spingetelo attraverso il foro rimanente nel supporto e nella staffa. Ricollegate l'anello di sicurezza.
- Fate scorrere una rondella sul perno di bloccaggio. Spingetela attraverso il foro inferiore nella staffa, fatela scorrere lungo la scanalatura nel supporto e attraverso il secondo foro nella staffa. Fate scorrere la seconda rondella sull'estremità libera del perno e ricollegate l'anello di sicurezza.
- Con il trasduttore in posizione operativa, utilizzate un righello per individuare il lato inferiore del trasduttore in relazione al lato inferiore dello scafo (Figura 5). Il bordo di uscita del trasduttore si dovrebbe trovare da 1 a 6mm (1/16 - 1/4") sotto il bordo di attacco.
- Utilizzando lo spazio di regolazione verticale nelle fessure della staffa, fate scorrere il gruppo verso l'alto e verso il basso finché l'angolo interno inferiore del trasduttore non sporge di 0-3mm (0-1/8") sotto il fondo dello scafo (Figura 1). Quando siete soddisfatti della posizione del trasduttore, stringete le quattro viti della staffa.



Per accedere liberamente alle viti, staccate il gruppo del trasduttore dalla staffa (Figura 4). Al momento di ricollegare, verificate di includere il distanziale.

Prova in acqua

- Testate il trasduttore a 200kHz con il motore spento.
- Imparate a conoscere le prestazioni del vostro ecoscandaglio alla velocità di 4 nodi (5MPH).
- Aumentate progressivamente la velocità dell'imbarcazione e osservate il declino graduale nelle prestazioni dovuto alla turbolenza dell'acqua che scorre sotto il trasduttore.

NOTA: Con l'aumento delle velocità, il declino delle prestazioni a 50kHz avviene più rapidamente perché alle basse frequenze si genera un maggiore disturbo acustico.

- Se il declino nelle prestazioni è repentino (non graduale), identificate la velocità di navigazione alla quale tale caduta di rendimento si è verificata. Riportate la barca su tale velocità e aumentatela gradualmente procedendo su una linea leggermente serpentina.
- Se le prestazioni migliorano quando la barca svolta verso il lato di installazione del sensore, occorrerà probabilmente regolare la posizione del trasduttore, poiché probabilmente si trova in un tratto in cui l'acqua è frammista a bolle d'aria.

Per migliorare le prestazioni, provate a eseguire le seguenti procedure una alla volta nell'ordine indicato. Apportare le regolazioni in piccoli incrementi.

- Aumentate l'angolo del trasduttore nell'acqua. Consultate nuovamente il paragrafo "Compensazione per l'angolo di poppa": Utilizzate il tassello e consultate la Figura 5.
 - Portate il trasduttore in una posizione più profonda nell'acqua a passi di 3mm (1/8") ciascuno (Figura 1).
 - Avvicinate il sensore alla mezzera della barca. Riempite con il sigillante marino i fori non più utilizzati.
6. **Taratura**—Affinché la velocità mostrata sul display corrisponda alla velocità reale della barca, può essere necessaria la taratura dello strumento. Consultate il manuale utente del vostro strumento.

Stabiizzazione della staffa

- Utilizzate la rimanente vite a rondella con testa esagonale per impedire alla staffa di spostarsi dalla sua posizione. Praticate il foro per la vite stabilizzatrice attraversando il foro centrale della staffa, il/i tassello/i e lo scafo (Figura 6).
- Per evitare infiltrazioni d'acqua nello specchio di poppa, applicate il sigillante marino alle filettature della vite rimanente.
- Stringete la vite stabilizzatrice nella sua posizione con una chiave a tubo. Per accedere liberamente alla vite, staccate il gruppo del trasduttore dalla staffa (Figura 4). Al momento di ricollegare il trasduttore, verificate di includere il distanziale.

Instradamento e connessione cavi

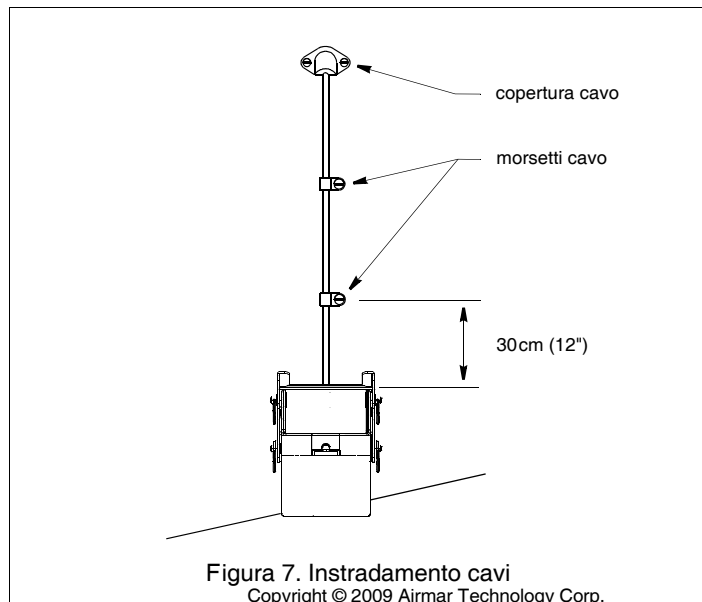
ATTENZIONE: Se il sensore é dotato di un morsetto, non rimuovetelo anche se la rimozione potrebbe facilitare l'instradamento dei cavi. Se il cavo deve essere tagliato e impiombato, utilizzate la Scatola di Giunzione N.33-035 della Airmar, che é protetta contro gli spruzzi, e seguite le istruzioni fornite. Rimuovere il morsetto impermeabile o tagliare il cavo, se non si usa una scatola di giunzione a tenuta stagna, invalida la garanzia.

Dirigete il cavo del sensore sopra lo specchio di poppa facendolo passare attraverso un foro di drenaggio o un nuovo foro praticato nello specchio di poppa **sopra la linea di galleggiamento**.

1. Se è necessario praticare un foro attraverso lo specchio di poppa, scegliete un punto **decisamente al di sopra della linea di galleggiamento** (Figura 7). Verificate la presenza di ostacoli quali correttori d'assetto, pompe o cavi elettrici all'interno dello scafo. Contrassegnate il punto scelto con una matita. Utilizzando una punta da trapano della misura corretta, praticate un foro per il connettore.
2. Dirigete il cavo sopra o attraverso lo specchio di poppa.
3. All'esterno dello scafo, fissate il cavo contro lo specchio di poppa utilizzando gli appositi morsetti. Posizionate il morsetto del cavo 30 cm (12") sopra la staffa e contrassegnate il foro di montaggio con una matita.
4. Posizionate il secondo morsetto del cavo a circa metà strada tra il primo morsetto e il foro del cavo. Contrassegnate il foro di montaggio.
5. Se avete praticato un foro nello specchio di poppa, aprite la fessura corrispondente nella copertura del cavo. Posizionate la copertura sopra il cavo nel punto in cui esso entra nello scafo. Contrassegnate i due fori di montaggio.
6. Utilizzando una punta da trapano da 3mm o 1/8", praticate un foro profondo 10mm (3/8") in ciascuno dei punti contrassegnati.
7. Per evitare infiltrazioni d'acqua nello specchio di poppa, applicate il sigillante marino alle filettature delle viti autofilettanti #6 x 1/2". Se avete praticato un foro attraverso lo specchio di poppa, applicate il sigillante marino nello spazio intorno al cavo nel punto in cui esso attraversa lo specchio di poppa.
8. Posizionate e fissate i due morsetti. Se la utilizzate, spingete la copertura del cavo sopra il cavo e avvitatela nella sua posizione.
9. Stendete il cavo fino allo strumento facendo attenzione a non tagliarne la guaina nel passarlo attraverso la/le paratia/e e altre parti dell'imbarcazione. Utilizzate gli anelli passacavo dove necessario. Per ridurre le interferenze elettriche, separate il cavo del sensore dagli altri cavi elettrici e dal/dai motore/i. Nel caso in cui la lunghezza di qualsiasi cavo sia eccessiva, avvolgetelo a spirale e fissatelo sul posto con fascette per cavi in modo da evitare che si danneggino.
10. Per collegare il sensore allo strumento, fate riferimento al manuale utente del vostro ecoscandaglio.

Verifica delle infiltrazioni

Quando l'imbarcazione è in acqua, verificate **immediatamente** la presenza di eventuali infiltrazioni intorno alle viti e atutti i fori praticati nello scafo. Le infiltrazioni molto piccole potrebbero non essere immediatamente visibili. Non lasciate l'imbarcazione in acqua per più di 3 ore prima di verificare nuovamente.



Manutenzione, Riparazione e parti di ricambio

Antivegetativa

La vegetazione acquatica si può accumulare rapidamente sulla superficie del trasduttore, riducendone le prestazioni in poche settimane. Per evitare ciò, pulite con una spugnetta Scotch-Brite® e del detergente domestico delicato facendo attenzione a non graffiare la superficie del trasduttore. Se fosse particolarmente difficile eliminare la vegetazione acquatica, carteggiate delicatamente a umido la superficie con carta vetrata fine asciutta o umida.

Pulizia

ATTENZIONE: Non utilizzate un lubrificante sulla staffa per evitare l'accumulo di sabbia, che aumenterebbe l'attrito e l'usura.

Per evitare ciò, pulite con una spugnetta Scotch-Brite® e del detergente domestico delicato facendo attenzione a non graffiare la superficie del trasduttore. Se fosse particolarmente difficile eliminare la vegetazione acquatica, carteggiate delicatamente a umido la superficie con carta vetrata fine asciutta o umida.

Sostituzione del trasduttore e pezzi

Le informazioni necessarie per ordinare un sensore Airmar di ricambio sono stampate sull'etichetta del cavo. Non rimuovete questa etichetta. Nel vostro ordine specificate il numero di matricola, la data e la frequenza in kHz. Per facilitare la consultazione, annotare queste informazioni in fondo a pagina 1.

Sostituire immediatamente i pezzi smarriti, rotti o usurati.

Gruppo staffa 33-749-01

Ottenete pezzi dal fabbricante del vostro strumento o commerciante marittimo.

Gemeco

USA

Tel: 803-693-0777

e-mail: sales@gemeco.com

Airmar EMEA

Europa, Vicino Oriente, Africa

Tel: +33.(0)2.23.52.06.48

e-mail: sales@airmar-emea.com



35 Meadowbrook Drive, Milford, New Hampshire 03055-4613, USA

•www.airmar.com

