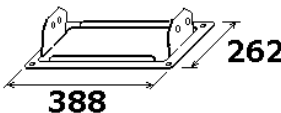
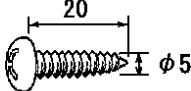
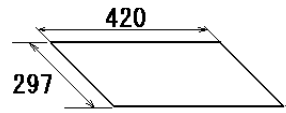


P A C K I N G L I S T

19BK-X-9856 -2 1/1

OP19-22

N A M E	O U T L I N E	DESCRIPTION/CODE No.	Q' TY
キット内容 KIT PARTS			
Fマウントパネル12 F MOUNT PANEL 12		19-034-1281-1	1
		100-431-081-10	
+トラスタップピソネジ 1シユ SELF-TAPPING SCREW		5X20 SUS304 クロ	4
		000-162-609-10	
フラッシュマウント型紙 FLUSH MOUNTING TEMPLATE		C42-01914-*	1
		000-197-377-1*	

(略図の寸法は、参考値です。 DIMENSIONS IN DRAWING FOR REFERENCE ONLY.)