

# Lire le vent *autrement*



GIROUETTE  
ANÉMOMÈTRE  
À ULTRASON

**LCJ CAPTEURS**

# GIROUETTE ANÉMOMÈTRE À ULTRASONS

## LCJ CAPTEURS

Depuis 1999 LCJ Capteurs montre la voie en matière de capteurs de vent robustes et précis. Notre mission est de proposer les meilleurs capteurs de vent à ultrasons, compacts, légers, discrets et avec une faible consommation d'énergie, le tout à un prix raisonnable.

LCJ Capteurs est une entreprise innovante basée au cœur de la dynamique région Pays de la Loire où sont fabriqués les appareils de la 5<sup>ème</sup> génération de nos capteurs à ultrasons. Toute la conception et la fabrication sont menées dans un rayon de 50 km. Les processus d'assemblage et de contrôle qualité sont entièrement réalisés dans nos ateliers avec des points de contrôle à chaque étape de la fabrication.

Chaque capteur est étalonné et testé dans nos soufflerie et enceinte climatique. Les données sont sauvegardées pour chaque produit par numéro de série. De nombreux tests sur les capteurs ultrasoniques LCJ Capteurs ont été réalisés avec succès par des laboratoires externes indépendants et des magazines spécialisés.

Le CV3F est le premier modèle vendu en 2000.

Il a prouvé sa robustesse et sa fiabilité à l'issu d'un test terrain d'une année, monté sur des chalutiers de Boulogne et de Lorient qui pêchent en Mer du Nord et en Mer d'Irlande. Depuis 2001, nous savons avec certitude que le capteur CV3F ne craint ni le mauvais temps, ni l'eau de mer, ni les vibrations !

Aujourd'hui, avec la gamme CV7, nos produits répondent à un large éventail de besoins à terre ou en mer, pour les plaisanciers et les marins professionnels. Nos capteurs sont précis, robustes, fiables et ils s'interfaçent facilement avec toutes les instrumentations modernes disponibles sur le marché, y compris sans fil sur les tablettes et smartphones pour exploiter les toutes dernières applications.

Nous comptons déjà plus de 17 000 installations en service avec nos capteurs de vent à ultrasons sur tous les océans et tous les continents.

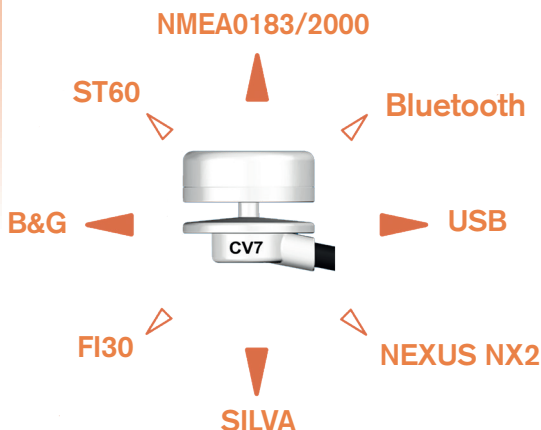
Vous pouvez compter sur les capteurs de vent à ultrasons LCJ Capteurs !

**Retrouvez-nous sur Internet : [www.lcjscapteurs.com](http://www.lcjscapteurs.com)**



# Sommaire

- 1 **CV7 UN MODELE STANDARD**  
Pour un montage en tête de mât
- 2 **CV7-V BRAS VERTICAL**  
Pour une installation facile
- 3 **CV7-C BRAS CARBONE ET HAUT DÉBIT**  
Pour les performances à la voile
- 4 **CV7SF2 LIAISON SANS FIL**  
Pour les données vent sur vos instruments
- 5 **RM-SMART100 CAPTEUR D'ANGLE**  
Pour mât rotatif
- 6 **CV3F LA RÉFÉRENCE**  
Pour les bateaux tous temps
- 7 **Windyplug INTERFACE "PLUG AND PLAY"**  
Pour le vent sur les systèmes NMEA2000
- 8 **Baroplug BAROMÈTRE ET TEMPÉRATURE**  
"Plug and Play" pour les systèmes NMEA2000
- 9 **STBG INTERFACE MULTI-MARQUES**
- 10 **Témoignages**
- 11 **Données techniques**
- 12 **Principe de fonctionnement**



# CV7

## LE MODÈLE STANDARD POUR UN MONTAGE EN TÊTE DE MÂT



Le bras oblique de ce capteur de vent à ultrasons convient parfaitement au montage sur une tête de mât de voilier, souvent déjà encombrée par les antennes et feux de navigation.

<b>Format de sortie</b>	NMEA0183 ; MWV, XDR
<b>Débit</b>	2 Hz (avec mesure à 30 Hz)
<b>Sensibilité module vent</b>	0,13 m/s   0,25 nœuds
<b>Résolution module vent</b>	0,05 m/s   0,1 nœuds
<b>Dynamique module vent</b>	0,13 à 41,16 m/s   0,25 à 80 nœuds
<b>Sensibilité direction</b>	+/- 1,5°
<b>Résolution direction</b>	1°
<b>Alimentation</b>	8 à 30 V DC
<b>Consommation</b>	9 mA
<b>Temp. opér. hors givre</b>	-15°C à + 55°C
<b>Câble</b>	25 m (inclus) 4 x 0.22 mm <sup>2</sup> , 20 gr /m
<b>Poids de la tête</b>	100 gr
<b>Poids de l'ensemble</b>	200 gr
<b>Bras</b>	vertical, 300 mm, aluminium, Ø 12mm

**SANS ENTRETIEN**



# CV7-V

## BRAS VERTICAL POUR UNE INSTALLATION FACILE



Ce modèle de capteur de vent à ultrasons est facile à installer sur des bateaux de toutes sortes, et aussi sur des infrastructures à terre. Le CV7-V est idéal pour diverses applications avec ce montage vertical polyvalent.

<b>Format de sortie</b>	NMEA0183 ; MWV, XDR
<b>Débit</b>	2 Hz (avec mesure à 30 Hz)
<b>Sensibilité module vent</b>	0,13 m/s   0,25 nœuds
<b>Résolution module vent</b>	0,05 m/s   0,1 nœuds
<b>Dynamique module vent</b>	0,13 à 41,16 m/s   0,25 à 80 nœuds
<b>Sensibilité direction</b>	+/- 1,5°
<b>Résolution direction</b>	1°
<b>Alimentation</b>	8 à 30 V DC
<b>Consommation</b>	9 mA
<b>Temp. opér. hors givre</b>	-15°C à + 55°C
<b>Câble</b>	25 m (inclus) 4 x 0.22 mm <sup>2</sup> , 20 gr /m
<b>Poids de la tête</b>	100 gr
<b>Poids de l'ensemble</b>	200 gr
<b>Bras</b>	vertical, 300 mm, aluminium, Ø 16mm

**FACILE À MONTER**

# CV7-C

## POUR LES PERFORMANCES À LA VOILE Bras carbone vertical et haut-débit de données



C'est le modèle préféré des régatiers ! Haut débit de données, haut au-dessus de la tête de mât et léger. Le bras carbone long de 700 mm place la tête du capteur hors des effets d'upwash qui affectent la précision de la mesure.

<b>Format de sortie</b>	NMEA0183 ; MWV, XDR
<b>Débit</b>	4 Hz (avec mesure à 60 Hz)
<b>Sensibilité module vent</b>	0,13 m/s   0,25 nœuds
<b>Résolution module vent</b>	0,05 m/s   0,1 nœuds
<b>Dynamique module vent</b>	0,13 à 41,16 m/s   0,25 à 80 nœuds
<b>Sensibilité direction</b>	+/- 1,5°
<b>Résolution direction</b>	1°
<b>Alimentation</b>	8 à 30 V DC
<b>Consommation</b>	9 mA
<b>Temp. opér. hors givre</b>	-15°C à + 55°C
<b>Câble</b>	25 m (inclus) 4 x 0.22 mm <sup>2</sup> , 20 gr /m
<b>Poids de la tête</b>	100 gr
<b>Poids de l'ensemble</b>	200 gr
<b>Bras</b>	vertical, 700 mm, carbone, Ø 16mm

ÉCONOMIQUE

# CV7SF2

## LES DONNÉES DE VENT EN DIRECT SUR VOTRE CENTRALE DE NAVIGATION PAR LIAISON SANS FIL



### Girouette-anémomètre sans fil depuis 2013 !

Ce modèle est alimenté par sa propre cellule photovoltaïque et le récepteur peut être alimenté par le port du PC sur lequel il est connecté pour transmettre les données de vent au logiciel qui les exploite. C'est le modèle parfait pour les bateaux de croisière, les clubs de voile, les stations météo, les clubs sportifs, les terrains de golf, les capitaineries, etc.

<b>Format de sortie</b>	NMEA0183; MWV, XDR, MDA
<b>Débit</b>	2 Hz (mesure à 16Hz)
<b>Sensibilité module vent</b>	0,26 /s   0,5 nds
<b>Résolution module vent</b>	0,05 m/s   0,1 nds
<b>Dynamique module vent</b>	0,13 à 41,16 m/s   0,25 à 80 nds
<b>Sensibilité direction</b>	+/- 1.5°
<b>Résolution direction</b>	1°
<b>Baromètre</b>	200 mB à 1100 mB
<b>Résolution du baromètre</b>	0,1 mB
<b>Alimentation</b>	Photovoltaïque (capteur)   5 à 15V DC (récepteur)
<b>Consommation</b>	zero power (capteur)   6mA (récepteur)
<b>Temp. opér. hors givre</b>	35 jours à 1Hz -10°C à +50°C
<b>Portée</b>	50 m (300 m en espace ouvert)
<b>Poids de la tête</b>	180 gr
<b>Poids de l'ensemble</b>	280 gr
<b>Bras</b>	vertical, 300mm, aluminium Ø 16mm

LÉGER

# RM-SMART100

## CAPTEUR D'ANGLE POUR MÂT ROTATIF



*Capteur d'angle  
de mât*



*sans mécanique*

Capteur statique d'angle pour mât rotatif, livré avec le calculateur RM-Interface NMEA2000.

Fonctionne avec tous les capteurs de la gamme CV7.

<b>Format</b>	NMEA2000
<b>Débit</b>	10 Hz
<b>Angle mesuré</b>	+/- 50° (option pour +/- 90°)
<b>Résolution d'angle</b>	0,5°
<b>Précision</b>	0,4%
<b>Alimentation</b>	10 à 16 VDC
<b>Consommation avec interface</b>	100mA / 2 LEN
<b>Connexions</b>	Connecteur M12 4 broches
<b>Câble SMART100 / interface</b>	5m
<b>Capteurs compatibles</b>	CV7SF2; CV7; CV7-V; CV7-C
<b>Poids du capteur</b>	190 gr
<b>Poids de l'interface</b>	180 gr



**ÉCONOMIQUE**



# CV3F

## LA RÉFÉRENCE POUR LES BATEAUX TOUS TEMPS



CV3F\* est le modèle qui a forgé notre réputation. Il fût spécialement conçu pour les bateaux de travail "tous-temps".

*\* Pas disponible en Amérique du Nord*

<b>Format de sortie</b>	NMEA0183 ; MWV, XDR
<b>Débit</b>	2 Hz (avec mesure à 30 Hz)
<b>Sensibilité module vent</b>	0,31 m/s   0,60 nœuds
<b>Résolution module vent</b>	0,05 m/s   0,1 nœuds
<b>Dynamique module vent</b>	0,31 à 50,93 m/s   0,60 à 99 nœuds
<b>Sensibilité direction</b>	+/- 2,5°
<b>Résolution direction</b>	1°
<b>Alimentation</b>	10 à 14 V DC   11 V à 33V (option)
<b>Consommation</b>	25 mA
<b>Temp. opér. hors givre</b>	-10°C à + 50°C
<b>Câble</b>	25 m (inclus   RG58 C/U coaxial, 40 gr /m)
<b>Poids de la tête</b>	175 gr
<b>Poids de l'ensemble</b>	280 gr
<b>Bras</b>	vertical, 300 aluminium, Ø 20mm

**ROBUSTE**



# WindyPlug

## INTERFACE "PLUG AND PLAY" POUR LES CAPTEURS DE VENT SUR SYSTÈMES NMEA2000



WindyPlug est une extension du BaroPlug qui reçoit une interface pour connecter un capteur de vent à ultrasons. Toutes les données sont ainsi transmises sur le réseau NMEA2000 !

Il comporte un connecteur MICRO C mâle pour se connecter directement sur un bus NMEA2000.

<b>Connecteur</b>	MICRO C NMEA2000 mâle
<b>Données transmises</b>	Pression atm. Vent : vit., angle, temp.
<b>Poids/Longueur/Diamètre</b>	35 gr / 135 mm / 17,5 mm
<b>Témoin de fonctionnement</b>	1 LED clignotante
<b>Capteur de pression</b>	Membrane hydrophobe
<b>Plage de mesure pression</b>	850 hPa / 1150 hPa
<b>Résolution*</b>	1 hPa avec NMEA2000 V2 0.1 hPa avec NMEA2000 V3
<b>Précision relative*</b>	+/- 0.5 hPa à 20°C
<b>Précision absolue*</b>	+/- 1.5 hPa à 20°C
<b>Alimentation</b>	via réseau NMEA2000. 8V / 28VDC
<b>Consommation</b>	1 LEN < 50mA avec capteur de vent
<b>PGN NMEA2000 V2</b>	TX: 59392; 60928; 126464; 126996; 130306; 130311 RX: 59392; 59904; 60928; 130315
<b>PGN NMEA2000 V3</b>	TX: 59904; 60928; 126464; 126996; 130306; 130312; 130314 RX: 59392; 59904; 60928; 130315

**FACILE À MONTER**

# BaroPlug

**BAROMÈTRE ET CAPTEUR  
DE TEMPÉRATURE  
"PLUG AND PLAY"  
POUR LES SYSTÈMES  
NMEA2000**



**SPECIAL MENTION**



BaroPlug est un capteur de pression atmosphérique et de température ambiante pour les instrumentations NMEA2000. Il comporte un connecteur MICRO C mâle pour se connecter directement sur un bus NMEA2000. Il s'agit un appareil "Plug and Play" : il suffit de le brancher sur la "backbone" de l'installation NMEA2000

<b>Connecteur</b>	MICRO C NMEA2000 mâle
<b>Données transmises</b>	Pression atmosphérique, température
<b>Poids/Longueur/Diamètre</b>	35 gr / 135 mm / 17,5 mm
<b>Témoin de fonctionnement</b>	1 LED clignotante
<b>Capteur de pression</b>	Membrane hydrophobe
<b>Plage de mesure pression</b>	850 hPa / 1150 hPa
<b>Résolution*</b>	1 hPa avec NMEA2000 V2 0.1 hPa avec NMEA2000 V3
<b>Précision relative*</b>	+/- 0,5 hPa à 20°C
<b>Précision absolue*</b>	+/- 1,5 hPa à 20°C
<b>Alimentation</b>	via réseau NMEA2000. 8V / 28VDC
<b>Consommation</b>	1 LEN < 50mA
<b>PGN NMEA2000 V2</b>	TX: 59392; 60928; 126464; 126996; 130306; 130311 RX: 59392; 59904; 60928; 130315
<b>PGN NMEA2000 V3</b>	TX: 59904; 60928; 126464; 126996; 130306; 130312; 130314 RX: 59392; 59904; 60928; 130315

**SANS ENTRETIEN**

# Interface

## OPTION STBG

L'option STBG est une interface universelle qui assure la communication du capteur de vent CV7 vers votre afficheur quel que soit le modèle et la marque. Vous pouvez ainsi remplacer directement un capteur de tête de mât sur une centrale des modèles suivants :

- **B&G** (Hornet IV, Hydra, Hercules, Network, H1000, H3000, H5000)
- **Raymarine** (ST60, ST60+, ST70, i series, iTC5)
- **Autohelm** ST50
- **Navico** WD200
- **Microdata**
- **Stowe** Navigator, Stowe Dataline, Stowe Micro Range, Dataline X
- **Simrad** IS11
- **VDO**

Notez que vous pouvez disposer de cette option aussi pour un mat tournant.

Pour les autres modèles d'instrumentation, nous pouvons effectuer une programmation en nos ateliers.

## OPTION SIL (NEXUS NX2, SILVA ET FI30)

CV7-Sil est une configuration logicielle pour les modèles CV7. Pour réaliser cette configuration, il suffit de connecter le CV7 au port série d'un PC et d'utiliser notre logiciel de configuration dédié.



# Témoignages

“Nous avons utilisé de nombreux anémomètres, et le CV7-C est le meilleur pour notre application. Il a grandement amélioré notre capacité à mesurer la performance de nos kiteboats”.

Jamie Schulte  
KAI project



“En 2004, pour mon record autour du monde en solitaire à l'envers c'est à dire contre les vents dominants, il me fallait un anémomètre fiable et solide car les coups enregistrés par la tête de mât quand le bateau retombe dans une vague sont d'une extrême violence. J'ai utilisé un capteur LCJ, et depuis je n'ai plus jamais changé. Aujourd'hui, mon Feeling 10,40 ALGIMOUSS, avec lequel je régate et qui est en tête du classement OSIRIS Atlantique 2015, est lui aussi équipé de ce capteur ultrasonique qui est d'une parfaite précision.”

Jean-Luc Van Den Heede  
Détenteur du record du tour du monde contre les vents dominants



“C'est parce que les capteurs de vent à ultrasons de LCJ Capteurs n'ont aucune partie mobile qui risqué l'usure, qu'ils ont une performance constante et fiable, que chez Tidal Transit nous avons décidé de les installer sur notre flotte de bateaux de transfert de personnels. Les capteurs de vent ultrasoniques fournissent de la sécurité à nos navires, qui naviguent tous les jours vers les stations éoliennes en mer tout autour des îles britanniques.”

Leo Hambro, Directeur Commercial de Tidal Transit



**ROBUSTE**



# CAPTEURS DE VENT À ULTRASONS : DONNÉES TECHNIQUES

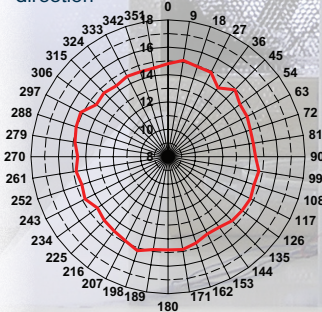
Un capteur girouette-anémomètre conventionnel comporte des parties mécaniques rotatives. Ces pièces sont sujettes à usure et elles sont une source de pannes du capteur. Notre capteur à ultrasons a été conçu pour éviter cela et pour assurer un fonctionnement le plus stable et fiable possible. Cette girouette-anémomètre montre des résultats très stables dans le temps, et ceci sans aucun entretien.

LCJ Capteurs conçoit et fabrique des capteurs de vent depuis 1999. Notre gamme de girouette-anémomètres répond aux besoins de nombreuses applications. Ils ont prouvé leur robustesse et précision dans le secteur marine et ils sont désormais largement utilisés dans des secteurs d'activité aussi variés que la météorologie, l'industrie, la sécurité et l'agriculture, entre autres.

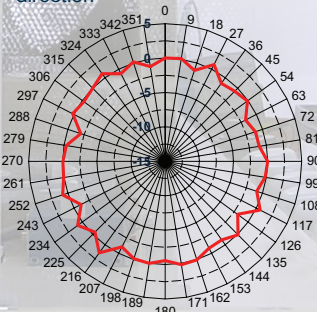
Chez LCJ Capteurs, chaque capteur est entièrement testé avant sa livraison et les résultats sont sauvegardés par numéros de série. Le capteur est placé dans notre soufflerie sur un support rotatif qui tourne par pas de 9 degrés. Cette manœuvre est contrôlée par ordinateur. Le capteur est d'abord aligné à 0 degré par rapport à la direction du flux d'air, puis 40 points de mesures sont enregistrés pour la force et l'angle.

Ci-dessous, vous pouvez lire un extrait de notre rapport de test typique. La version complète est disponible sur notre site Internet.

Vitesse du vent par rapport à la direction



Angle du vent par rapport à la direction



Vitesse de l'air dans le tunnel : 11.4 Hz = 15,0 nds - température de test : 20°C



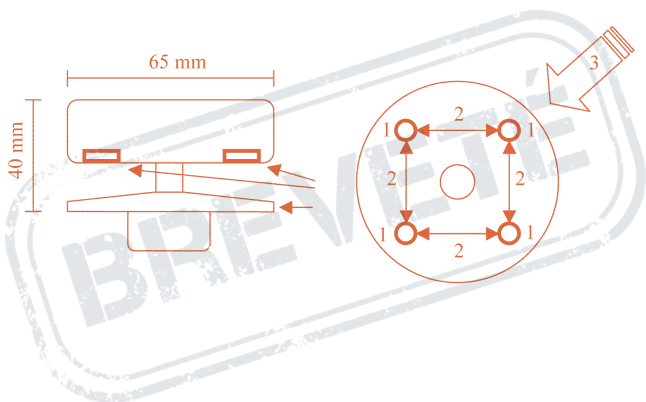
# PRINCIPE DE FONCTIONNEMENT

Le son, l'ultrason, est transporté par le mouvement du fluide qu'il traverse.

Des transducteurs électroacoustiques (1) communiquent deux à deux par signaux ultrasons (2) pour déterminer, suivant deux axes orthogonaux, les différences des temps de transit des ondes, induites par le flux d'air (3). Les mesures sont composées dans un calculateur intégré qui établit le module du vent et sa direction par rapport à un axe de référence. La mesure de la température sert à parfaire le calibrage. L'effet de l'inclinaison du capteur sur le module du vent mesuré est partiellement corrigé grâce au profil donné à l'espace (4).

Dans la gamme CV7, les transducteurs communiquent latéralement, ce qui fournit quatre mesures indépendantes. Les contrôles de validité s'en trouvent renforcés et les vecteurs mesurés au vent de front sont privilégiés pour établir vitesse et direction.

La méthode procure pour la vitesse du vent une sensibilité de 0,15 m/s, ainsi qu'une dynamique et une excellente linéarité jusqu'à 40 m/s ( $1 \text{ m/s} = 1,94384 \text{ kts}$ ).



**Les girouette-anémomètres à ultrasons LCJ**  
**Capteurs sont compatibles avec tous les**  
**écrans multifonctions et toutes les centrales**  
**de navigation.**

Tous nos capteurs disposent d'une liaison NMEA0183 en standard et des options permettent des connexions dédiées sur des instruments de nombreuses marques.

**FACILE À MONTER**

CACHET DU REVENDEUR

## LCJ CAPTEURS

29 allée des cinq continents

ZA Le Chêne Ferré

44120 Vertou - France

Tel : +33 (0)2 40 05 08 55

[info@lcjcapteurs.com](mailto:info@lcjcapteurs.com)



[www.lcjcapteurs.com](http://www.lcjcapteurs.com)



*Tous droits réservés novembre 2018. Spécifications sujettes à modifications sans préavis  
Tous les produits LCJ Capteurs sont conformes CE.  
2 ans de garantie ; retour usine*