

FURUNO

COMPAS SATELLITAIRE



Modèles :
SC-130
SC-70

Haute précision et fiabilité de cap de 0.25° (SC-130).

Idéal pour les Radar, Ecdis, AIS, Loch Doppler et Pilote Automatique.

Les SC-70 et SC-130 sont les derniers compas satellitaires conçus avec la haute technologie FURUNO

La grande fiabilité de ces compas satellitaires apporte une grande précision aux autres équipements tels que Radar, Tracking Target (TT), Ecdis, AIS, Doppler et Pilote automatique.

L'utilisation des dernières technologies GNSS (Global Navigation Satellite System) apporte à tous les équipements de bord une haute précision d'information de cap. Les systèmes GPS, Galileo et GLONASS sont utilisés pour garantir une grande précision et une couverture constante.

Les SC-70 et SC-130 fournissent de nombreuses données incluant position GPS, SOG (vitesse fond), COG (route fond), ROT (vitesse de giration), et vitesse 3 axes (Proue, poupe et longitudinale). Toutes ces informations facilitent les manœuvres délicates tels que les accostages.

Ces compas sans maintenance sont un grand atout pour tous types de navires.



SC-702
Afficheur couleur 4.3" haut contraste
(Exemple mode THD)

SC-130 SC-70

CARACTÉRISTIQUES

► Le SC-130 dispose d'une antenne trois capteurs qui lui assure une grande précision d'information de cap.

Grande précision de cap pour les pilote automatique, radar, TT, AIS, loch Doppler, Ecdis et sonar.

• 0.25° (SC-130)

Capteur idéal pour les navires de taille moyenne et grosse navigant dans des zones encombrées et demandant des manœuvres précises tel que les accostages.

• 0.4° (SC-70)

Capteur idéal pour les bateaux de petites et moyenne taille nécessitant une grande précision d'information de cap.

► Approuvé en tant que capteur THD, GPS et ROTI*, selon les normes suivantes :

IMO MSC.116(73), IMO MSC.112(73), IMO MSC.526(13), IMO A.694(17), IMO MSC.97(73), IMO MSC.191(79), IMO MSC.302(87), IEC60945 Ed.4 IEC62288 Ed.2, IEC61162-1 Ed.4, IEC61162-2 Ed.1, IEC61162-450 Ed.1 IEC61108-1 Ed.2, ISO22090-3 Ed.2, ISO20272 Ed.1

* Afficheur RD-50 nécessaire

► Utilisation des système GNSS Galileo et GLONASS pour une amélioration de la précision

- Compatible SBAS (EGNOS, WASS, MSAS)
- Données de précisions pour les infos SOG, COG, ROT et L/L
- Suppression des problèmes de masquage de satellite par utilisation de systèmes multiples

► Temps de démarrage extra court - 90 secondes

A la mise sous tension, il faut environ 90 secondes au système pour être opérationnel. (Le temps peut varier en fonction de l'environnement)

► Aucune maintenance régulière, pas de coût récurrent, pas de pièces mécaniques

► Interfaçage au système de bord aisé par réseau Ethernet

► Taux de suivi de giration élevé, 40°/sec (Double des spécifications IMO de 20°/sec)

► Information de tangage/roulis de précision aux formats analogique et digital pour la stabilisation des équipements, Sonar, etc.

► Affichage des vitesses de proue et de poupe pour des accostages sécurisés

► Rétrofit aisé par utilisation des câbles existants

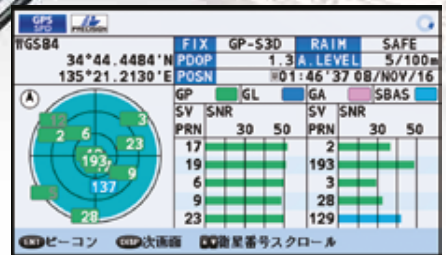
COMPAS SATELLITAIRE

SC-130 SC-70 MODES D'AFFICHAGE



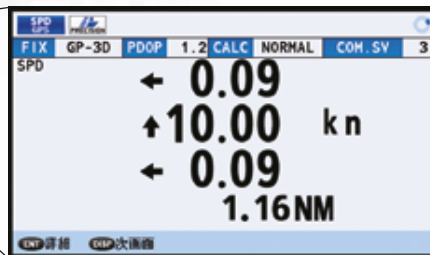
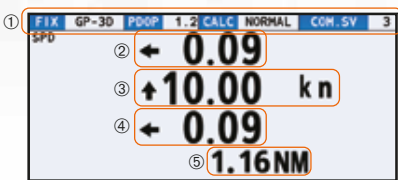
Affichage navigation

- Vitesse 3 axes, Cap, Taux de rotation, Route fond peuvent être configurés aisément



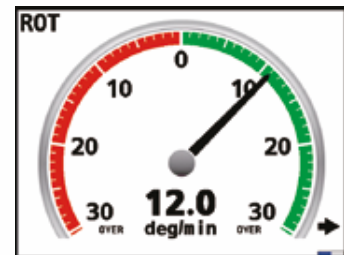
Mode réception GPS

- Informations de réception des satellites incluant le niveau du signal et le rapport signal sur bruit.
- Etat du signal SBAS



Mode Vitesse

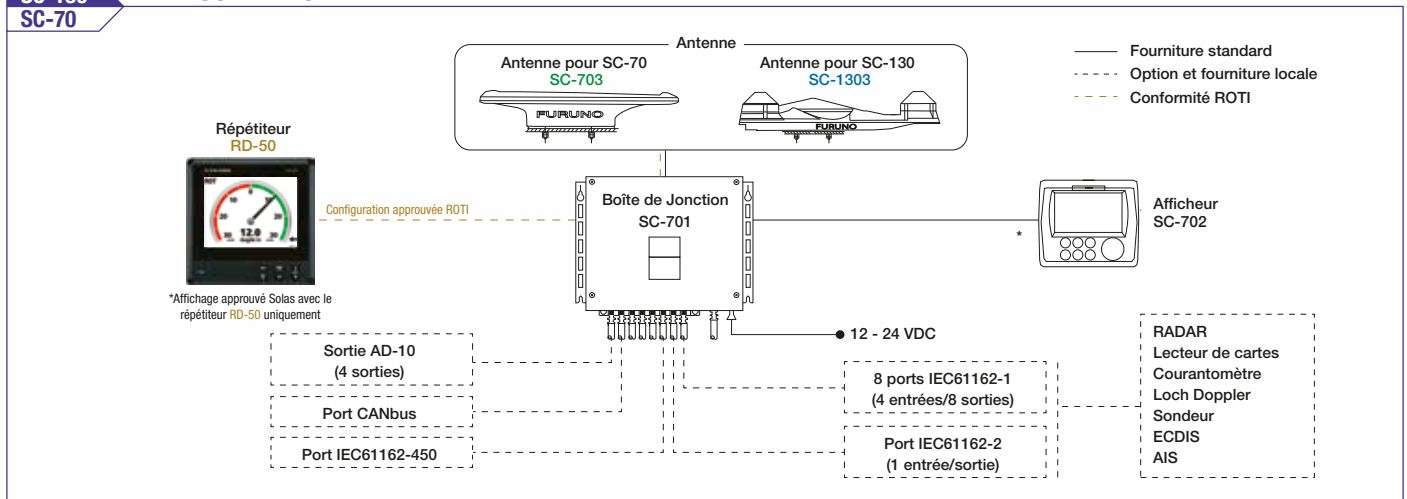
- Vitesse 3 axes du navire : Proue, longitudinale et poupe. (Type non IMO)



Mode ROTI

- Affichage du taux de rotation sur un répéteur RD-50

SC-130 SC-70 INTERCONNEXION



CARACTÉRISTIQUES

GÉNÉRAL

Nom du produit	COMPAS SATELLITAIRE
Fréquence de réception	1575.42 MHz (GPS/GALILEO), 1602.5625 MHz (GLONASS)
Code de suivi	C/A code (GPS), E1B (GALILEO), 1OF (GLONASS)
Précision de la position (Fonction de l'activité Ionosphérique et des réflexions)	GPS 10m environ (2drms, HDOP<4) DGPS 5m environ (2drms, HDOP<4) WAAS 3m environ (2drms, HDOP<4) MSAS 7m environ (2drms, HDOP<4)
Précision de vitesse (SOG)	0.02kts RMS (5 satellites ou plus)
Précision de vitesse (VBW, SOG-)	0.2% de la vitesse ou 0.02 kts (5 satellites ou plus)
Précision de route	SC-70 0.4° RMS, SC-130 0.25° RMS
Résolution de cap	0.1°, 0.01°, 0.001° (sélectionnable)
Taux de giration	40°/sec
Temps d'acquisition	90 sec environ
Précision attitude	Tangage/roulis : 0.4° RMS
Résolution attitude	0.1°, 0.01°, 0.001° sélectionnable
Taux de giration	0.1°, 0.01°, 0.001° sélectionnable

AFFICHEUR

Ecran	LCD couleur 4.3", 95.04mm (L)x 87.12mm (H)
Résolution	480 x 272 dots (WQVGA)
Brillance	600 cd/m ²
Contraste	17 niveaux
Mode d'affichage	Cap, Navigation, Taux de giration, Mode vitesse (non IMO)
Distance de lecture	0.65 m nominal

INTERFACAGE (BOITE DE JONCTION)

Nombres de ports (Boite de jonction)	
IEC61162-2	1 port (1 entrée/1 sortie)
IEC61162-1	8 ports (4 entrées/8 sorties)
Entrée différentiel (Port5):	RTCM SC-104 V2.3(RS-485), ITU-R M823
CANbus	1 port
AD-10	4 ports, sortie cap
RS-485	1 port, branchement de l'afficheur
LAN (IEC61162-450)	Ethernet, 100BaseT-TX, connecteur RJ45

Sentences

Données séries	Entrée	Sortie
	ACK, ACM, ACN, HBT, HDT*1, MSK, MSS, THS, VBW*2, VDR*2	ALC, ALF, ALR, ARC, DTM, GBS, GGA, GLL, GNS, GRS, GSA, GST, GSV, HBT, HDG*2, HDM*2, HDT*1, HRM*2, MSK, POS, RMC, ROT, THS, VBW*2, VDR*2, VHW*2, VLW*2, VTG, XDR*2, ZDA
Données Ethernet	ACK, ACM, ACN, HBT	ALC, ALF, ALR, ARC, DTM, GBS, GGA, GLL, GNS, GRS, GSA, GST, GSV, HBT, HDG*2, HDM*2, HDT*1, HRM*2, POS, RMC, ROT, THS, VBW*2, VDR*2, VHW*2, VLW*2, VTG, XDR*2, ZDA

Sentences propriétaire

PGN	Entrée	Sortie
	PFEC GPatt, GPhve, GPimu, pirq, Ilalr, pidat	
	059392/904, 060928, 061184, 126208/720/996	059392/904, 060928, 061184, 065280, 126208/464/720/992/996, 127250/251/252/257/258, 129025/026/029/033/044/291/539/540/545/547, 130310/312/314/316/577/578/822/823/842/843/845/846

Groupe de transmission IEC61162-450

	Entrée	Sortie
	MISC, SATD, NAVD, PROP	Arbitraire (SATD par défaut)

Autre fonction IEC61162-450

NTP, HTTP

*1: Non utilisé pour les navires SOLAS.

*2: Pour les types Non-IMO seulement.

ALIMENTATION

Boîte de jonction	12-24 VDC: 2.1-1.1 A
Alimentation	100-115/220-230 VAC, 1 phase, 50-60 Hz et 24VDC

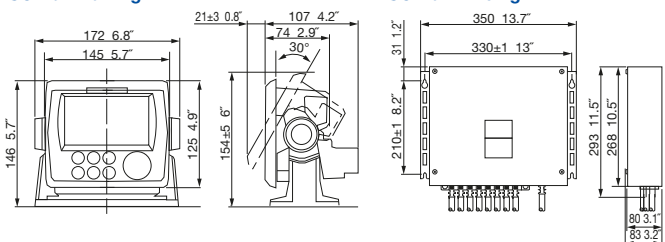
CONDITIONS ENVIRONNEMENTALES

Température ambiante	Antenne -25°C à +55°C (stockage : +70°C) Afficheur/Boîte de jonction -15°C à +55°C
Humidité relative	95% ou moins à +40°C
Degré de protection	Antenne IP56 Afficheur IP22 (IP35 en option) Boîte de jonction IP20 (IP22 en encastré)
Vibration	IEC 60945 Ed.4

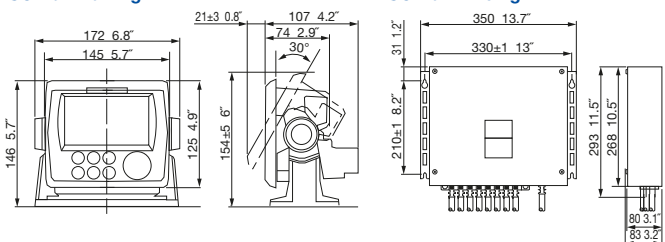
LISTE DES ÉQUIPEMENTS

Standard	Option
1 Antenne	SC-703 x 1 SC-1303 x 1
2 Afficheur	SC-702 x 1
3 Boîte de jonction	SC-701 x 1
4 Matériel d'installation	
	1 Alimentation AC/DC PR-240 2 Centraliseur d'alarme IF-2503 3 Interface IF-NMEA SC 4 Répétiteur RD-50 5 Connecteur étanche FRU-RJ-PLUG-ASSY 6 Connecteur modulaire MPS588-C 7 Kit LAN_CNV OP20-47/48 8 Ensemble câble M12-05BFFM-010/020/060 9 Connecteur NMEA LTWMC-05BFFT-SL8001 x 1 LTWMC-05BMMT-SL8001 x 1 SS-050505-FMF-TS001 x 1

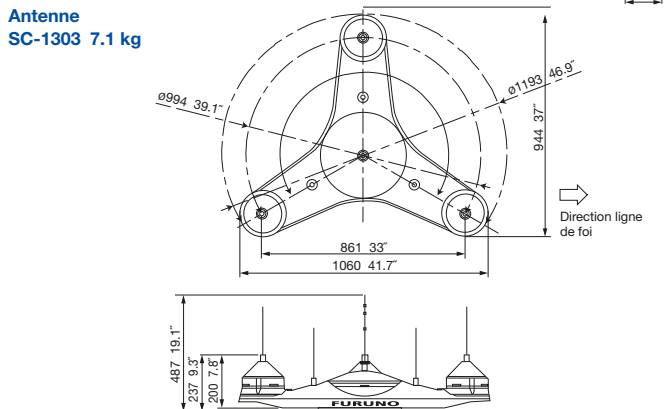
Afficheur (étrier)
SC-702 0.7 kg



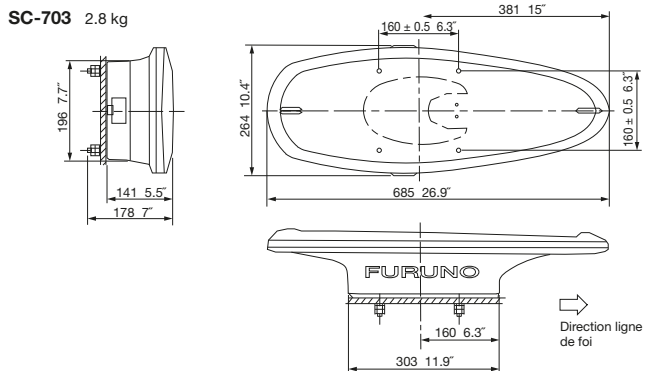
Boîte de jonction
SC-701 2.9 kg



Antenne
SC-1303 7.1 kg



SC-703 2.8 kg



All brand and product names are registered trademarks, trademarks or service marks of their respective holders.

SPECIFICATIONS SUBJECT TO CHANGE WITHOUT NOTICE

FURUNO ELECTRIC CO., LTD.

Nishinomiya, Hyogo, Japan
www.furuno.com

FURUNO U.S.A., INC.

Camas, Washington, U.S.A.
www.furunousa.com

FURUNO (UK) LIMITED

Havant, Hampshire, U.K.
www.furuno.co.uk

FURUNO FRANCE S.A.S.

Bordeaux-Mérignac, France
www.furuno.fr

FURUNO ITALIA S.R.L.

Gatteo Mare, Italy
www.furuno.it

FURUNO ESPAÑA S.A.

Madrid, Spain
www.furuno.es

FURUNO DANMARK A/S

Hvidovre, Denmark
www.furuno.dk

FURUNO NORGE A/S

Ålesund, Norway
www.furuno.no

FURUNO SVERIGE AB

Västra Frölunda, Sweden
www.furuno.se

FURUNO FINLAND OY

Espoo, Finland
www.furuno.fi

FURUNO POLSKA Sp. z o.o.

Gdynia, Poland
www.furuno.pl

FURUNO EURUS LLC

St. Petersburg, Russian Federation
www.furuno.com.ru

FURUNO SINGAPORE PTE LTD

Singapore
www.furuno.sg

FURUNO DEUTSCHLAND GmbH

Rellingen, Germany
www.furuno.de

FURUNO HELLAS S.A.

Piraeus, Greece
www.furuno.gr

FURUNO (CYPRUS) LTD

Limassol, Cyprus
www.furuno.com.cy

FURUNO CHINA CO., LTD.

Hong Kong
www.furuno.com.cn

FURUNO SHANGHAI CO., LTD.

Shanghai, China
www.furuno.com.cn

1-A-17023SK Printed in Japan
Catalogue No. CA00001109