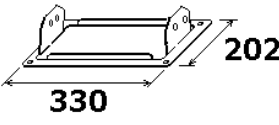
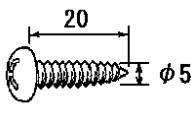
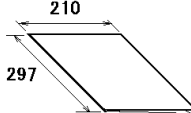


# PACKING LIST

19BK-X-9859 -0 1/1

OP19-25

NAME	OUTLINE	DESCRIPTION/CODE No.	Q'TY
<b>キット内容 KIT PARTS</b>			
Fマウントパネル9 F MOUNT PANEL 9		19-034-1081-1	1
		100-435-771-10	
+トラスタップネジ 1シユ SELF-TAPPING SCREW		5X20 SUS304 ヌロ	4
		000-162-609-10	
<b>図書 DOCUMENT</b>			
フラッシュマウント型紙 FLUSH MOUNTING TEMPLATE		G42-02004-*	1
		000-197-910-1*	

(略図の寸法は、参考値です。 DIMENSIONS IN DRAWING FOR REFERENCE ONLY.)