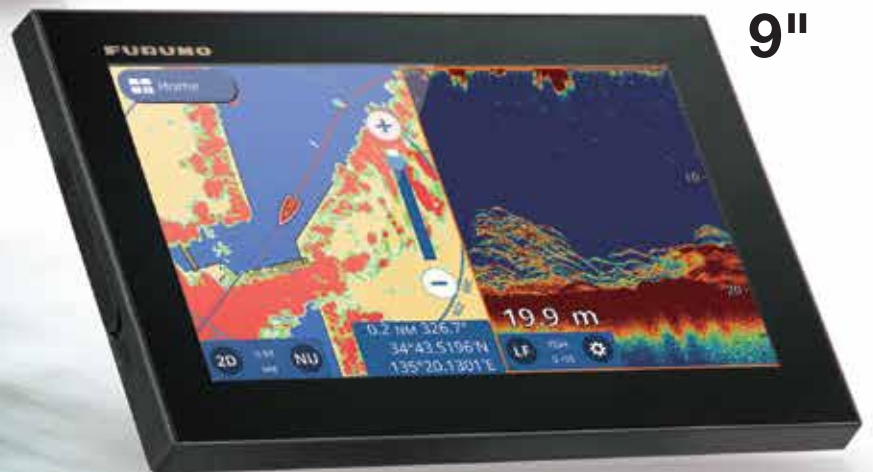


FURUNO

**ÉCRAN MULTIFONCTION
GPS/WAAS
avec SONDEUR 1 kW CHIRP***

Modèle **GP1871F**

Modèle **GP1971F**



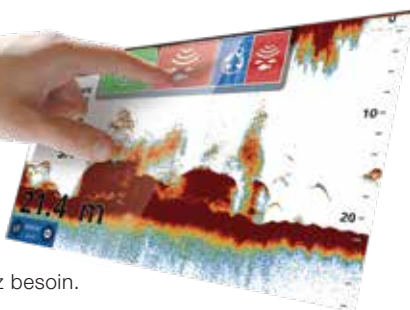
*nécessite la connexion d'une sonde CHIRP

En savoir plus sur
www.furuno.com





Interface tactile



➤ Menus glissants pratiques et intuitifs

L'interface du GP1871F/1971F, issue du NavNet TZtouch2, comprend des menus glissants, avec tous les outils et toutes les fonctions dont vous avez besoin.

➔ Fenêtre données

⏴ Accès rapide aux favoris et aux modes d'affichage

⏵ Menu glissant pour les fonctions fréquentes

⏴ Calques pour réglages rapides

The diagram illustrates the interface layout. At the top, there are icons for data window, quick access to favorites, and frequent functions menu. Below these, there are screenshots of the data window showing coordinates (POS: 34°33.2702'N, 135°17.8361'E; COG °T: 240.0°), a depth display (20.1 m), and a settings menu with options like Mode, RezBoost, Bottom disc, A-Scope, Cursor info, ACCU-Fish, Size Correction, and ACCU-Fish Filter.

➤ Personnaliser les modes d'affichage

Personnalisez vos modes d'affichage et créez la parfaite combinaison en fonction de vos besoins.

➤ Captures d'écran faciles !

Il suffit de taper l'écran avec deux doigts pour saisir une capture d'écran que vous sauvegardez directement sur la carte micro SD.



Traceur de carte (avec antenne GPS interne)

➤ Cartes détaillées et compatibilité C-MAP 4D

L'utilisation de la cartographie C-MAP 4D, riche en détails, permet au GP1871F/1971F d'afficher des données extrêmement précises contenant beaucoup d'informations utiles, telles que les reliefs, les courants de marée et les marinas, ce qui enrichit considérablement vos connaissances et améliore vos navigations. Avec C-MAP 4D Max+, bénéficiez de l'affichage 3D, des images satellites, de cartes raster et vectorielles et de la fonction Easy Routing.



Données cartographiques C-MAP



Cartographie + fenêtre d'instruments

➤ Commande de pilote automatique*



Traceur avec commande de pilote NAVpilot



Le pilote NAVpilot300 ou 711C peut être connecté au GP1871F / GP1971F via le réseau CAN-bus et ainsi être contrôlé depuis le traceur.

*bientôt disponible

➤ C-Map C-Weather

Les données météo C-Weather peuvent être téléchargées depuis le site C-map.com pour avoir les données de vent, vagues, météo, humidité et température.

➤ Traceur avec les marques AIS

Connecté à un récepteur AIS, le GP1871F/1971F affiche les données AIS et fournit les informations du navire.

➤ Différents modes d'affichage

Comprenant les vues en reliefs ombrés, 3D et satellite.

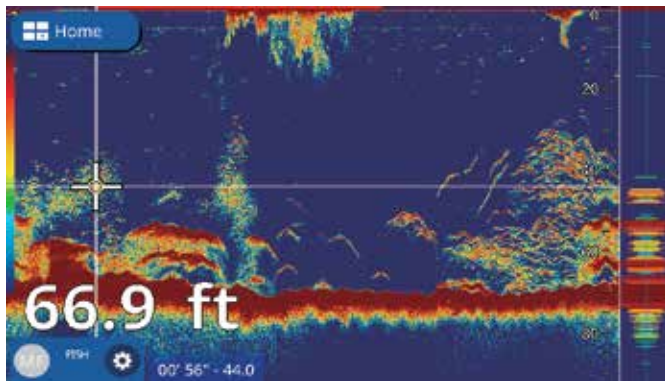


Sondeur CHIRP intégré

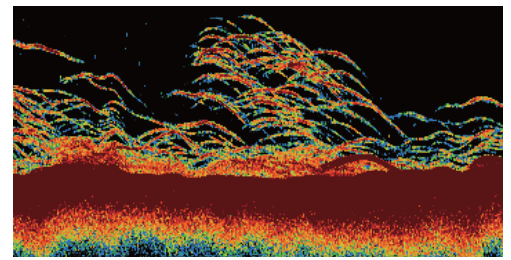


➤ Des détails inégalés avec TruEcho CHIRP™

*nécessite la connexion d'une sonde CHIRP



Échos de poissons obtenus avec une sonde CHIRP



TruEcho CHIRP™ vous aide à distinguer les bancs de poissons, même lorsqu'ils sont proches du fond.

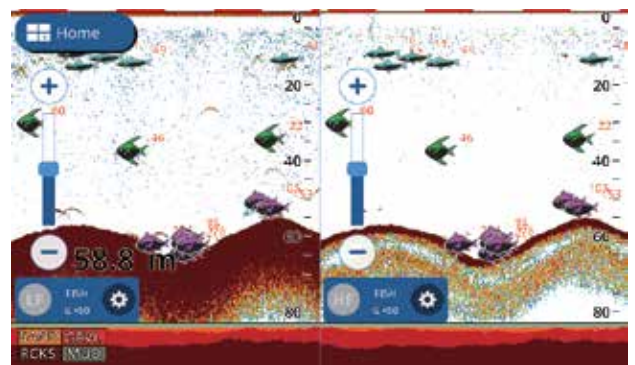
Les poissons, distingués à l'affichage par des formes en boomerang, peuvent être observés avec une très haute définition. Les appâts et les poissons de pêches sont clairement marqués individuellement, même lorsqu'ils sont proches les uns des autres.

➤ ACCU-FISH™ et Discrimination de Fond avec RezBoost™

*requiert la connexion d'une sonde bi-fréquence compatible

La technologie de traitement des données FURUNO RezBoost™ apporte une représentation des échos et des bancs de poissons en haute résolution qui vous permet de déterminer la taille des poissons et la composition du fond grâce aux fonctions ACCU-FISH™ et "Discrimination de Fond".

De plus, avec ACCU-FISH™, les icônes et les couleurs peuvent être personnalisées en fonction de la taille et de la profondeur des échos.



ACCU-FISH™ et Discrimination de Fond avec RezBoost™



Connexion sans fil au radar

➤ DRS4W, Radar WiFi

Les GP 1871F et GP 1971F peuvent être connectés au radar WiFi (puissance 4 kW) pour apporter à votre MFD un complément remarquable en matière de précision et de sécurité.



Mode superposition radar



Connexion sans fil entre DRS4W et GP1871F / GP1971F

CARACTÉRISTIQUES Model GP1871F/GP1971F

GPS/WAAS

| | |
|---|-------------------|
| Récepteur GPS | 72 canaux |
| WAAS | 1 canal |
| Fréquence de réception | L1(1575,42 MHz) |
| Temps d'acquisition à froid | 100 s environ |
| Vitesse de suivi | 999 nds |
| SBAS(Satellite-based Augmentation System) | WAAS, EGNOS, MSAS |
| Cartographie | C-MAP 4D |

Précision

| | |
|-----------------|---|
| Antenne interne | GPS : 10 m max., WAAS : 5 m max., MSAS : 7,5 m max. |
|-----------------|---|

Afficheur

| | |
|----------------|---|
| Écran | GP-1871F : 7" TFT couleur LCD GP-1971F : 9" TFT couleur LCD |
| Taille d'écran | GP-1871F : 154 x 85 mm GP-1971F : 199 x 113 mm |
| Résolution | WVGA 800 x 480 pixels |
| Luminosité | 1000 cd/m ² (nominal) |
| Langues | Anglais (US et UK), Français, Espagnol, Allemand, Italien, Portugais, Danois, Suédois, Norvégien, Finois, Grec, Japonais |
| Modes | Traceur, Sondeur, Radar*1, AIS*2, Instruments*3 (navigation, moteur, vent, jauge carburant, pilote*4, etc.), GPS *1: Connexion au radar WiFi DRS4W requise *2: Connexion à un récepteur AIS requise *3: Connexion aux capteurs concernés *4: Connexion à un pilote FURUNO NAVipilot300 ou 700 requise |
| Mémoire | 30 000 points de trace et waypoints 1 000 routes (50 points par route) 5 000 quickpoints |

Sondeur

| | |
|------------------|--|
| Fréquence | CW : 50/200 kHz, CHIRP : 40 à 225 kHz |
| Sondes | 300 W ou 600 W ou 1 kW (selon la sonde) |
| Portée - échelle | 5-1 200 m, palier : 0-500 m |
| Modes | TrueEcho CHIRP™*, RezBoost™**, ACCU-FISH™**, Discrimination des fonds**, gain automatique (pêche/croisière), gain manuel, A-Scope, Marker Zoom, Bottom Zoom, Bottom Lock * sonde CHIRP dédié requise. ** sonde bi-fréquence requise. |
| Défilement image | 8 pas : x4, x2, 1/1, 1/2, 1/4, 1/8, 1/16, stop |

Connectivité sans fil LAN

| | |
|-----------|---|
| Fréquence | 2,4 à 2,472 GHz (1 à 13 canaux), IEEE 802,11b/g/n |
| Sécurité | WAPI, IEEE 802,11i - sécurité avancée |

Interface

| | |
|------------------------------|--|
| NMEA0183* | 1 Port |
| * version 2.0 ou plus | |
| Interface (NMEA0183) Entrée | DBT, DPT, DSC, DSE, GGA, GLL, GNS, HDG, HDT, MTW, MWW, RMA, RMC, ROT, RSA, THS, TLL, VHW, VTG, ZDA, PFEC (GPatt/SDmrk/SDtbd/SDtfl/pireq) |
| Sortie | AAM, APB, BOD, BWR, DBT, DPT, GGA, GLL, GNS, GSA, GSV, GTD, HDG, HDT, MTW, MWW, RMA, RMB, RMC, RTE, THS, TLL, VHW, VTG, WPL, XTE, ZDA, PFEC (SDmrk/SDtbd/SDtfl/pidat) |
| CAN bus | 1 Port |
| Interface (CAN bus) Entrée | 126992, 127245, 127250, 127251, 127258, 127488, 127489, 127493, 127497, 127505, 128259, 128267, 128275, 129025, 129026, 129029, 129038, 129039, 129040, 129041, 129284, 129285, 129538, 129540, 129793, 129794, 129798, 129808, 129809, 129810, 130306, 130310, 130311, 130312, 130313, 130314, 130316, 130577, 130830, 130831, 130832, 130880 |
| Sortie | 126992, 127245, 127250, 127251, 127257, 127258, 127505, 128259, 128267, 128275, 129025, 129026, 129029, 129033, 129283, 129284, 129285, 130306, 130310, 130312, 130316, 130830, 130831, 130832 |
| Lecteur Micro SD Card | 2 lecteurs, jusqu'à 32 GB (SD, SDHC) |

Environnement

| | |
|----------------------------------|---------------|
| Température | -15°C à +55°C |
| Étanchéité, indice de protection | IP56 |

Alimentation

| | |
|---------|------------------------|
| GP1871F | : 12-24 VDC, 1.0-0.5 A |
| GP1971F | : 12-24 VDC, 1.0-0.5 A |

Livraison

Standard

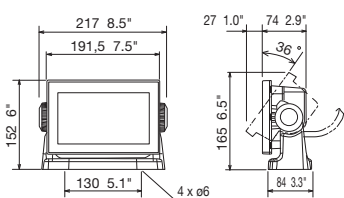
Afficheur (GP1871F ou GP1971F)
Pièces d'installation et de rechange

Option

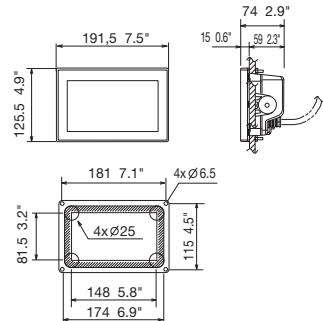
Listes des options sur www.furuno.fr
Sondes compatibles sur www.furuno.fr

Écran GP1871F

(Montage sur étrier) 1,1 kg 2,4 lb

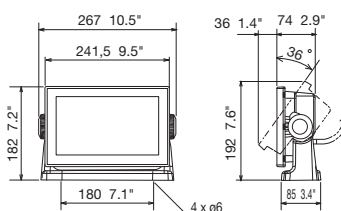


(Montage encastré) 0,9 kg 2,0 lb

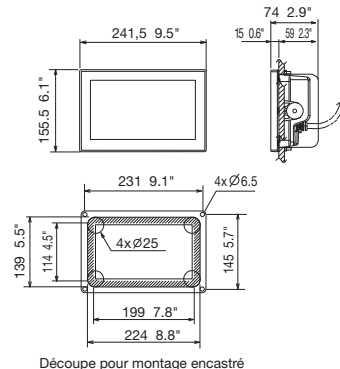


Écran GP1971F

(Montage sur étrier) 1,5 kg 3,3 lb



(Montage encastré) 1,3 kg 2,9 lb



Méfiez-vous des produits similaires.

Les marques, les noms de produits ainsi les marques de services sont déposé(e)s par leur détenteurs respectifs.

CARACTÉRISTIQUES SUJETTES À MODIFICATION SANS PRÉAVIS

FURUNO ELECTRIC CO., LTD.

Japan | www.furuno.com

FURUNO U.S.A., INC.

U.S.A. | www.furunousa.com

FURUNO PANAMA S.A.

Republic of Panama | www.furuno.com.pa

FURUNO (UK) LIMITED

U.K. | www.furuno.co.uk

FURUNO NORGE A/S

Norway | www.furuno.no

FURUNO DANMARK A/S

Denmark | www.furuno.dk

FURUNO SVERIGE AB

Sweden | www.furuno.se

FURUNO FINLAND OY

Finland | www.furuno.fi

FURUNO POLSKA Sp. Z o.o.

Poland | www.furuno.pl

FURUNO DEUTSCHLAND GmbH

Germany | www.furuno.de

FURUNO FRANCE S.A.S.

France | www.furuno.fr

FURUNO ESPAÑA S.A.

Spain | www.furuno.es

FURUNO ITALIA S.R.L.

Italy | www.furuno.it

FURUNO HELLAS S.A.

Greece | www.furuno.gr

FURUNO (CYPRUS) LTD

Cyprus | www.furuno.com.cy

FURUNO EURUS LLC

Russian Federation | www.furuno.ru

FURUNO SHANGHAI CO., LTD.

China | www.furuno.com/cn

FURUNO CHINA CO., LTD.

Hong Kong | www.furuno.com/cn

FURUNO SINGAPORE

Singapore | www.furuno.sg

PT FURUNO ELECTRIC INDONESIA

Indonesia | www.furuno.id

1-B-18023SK

Catalogue No. CA00001223